

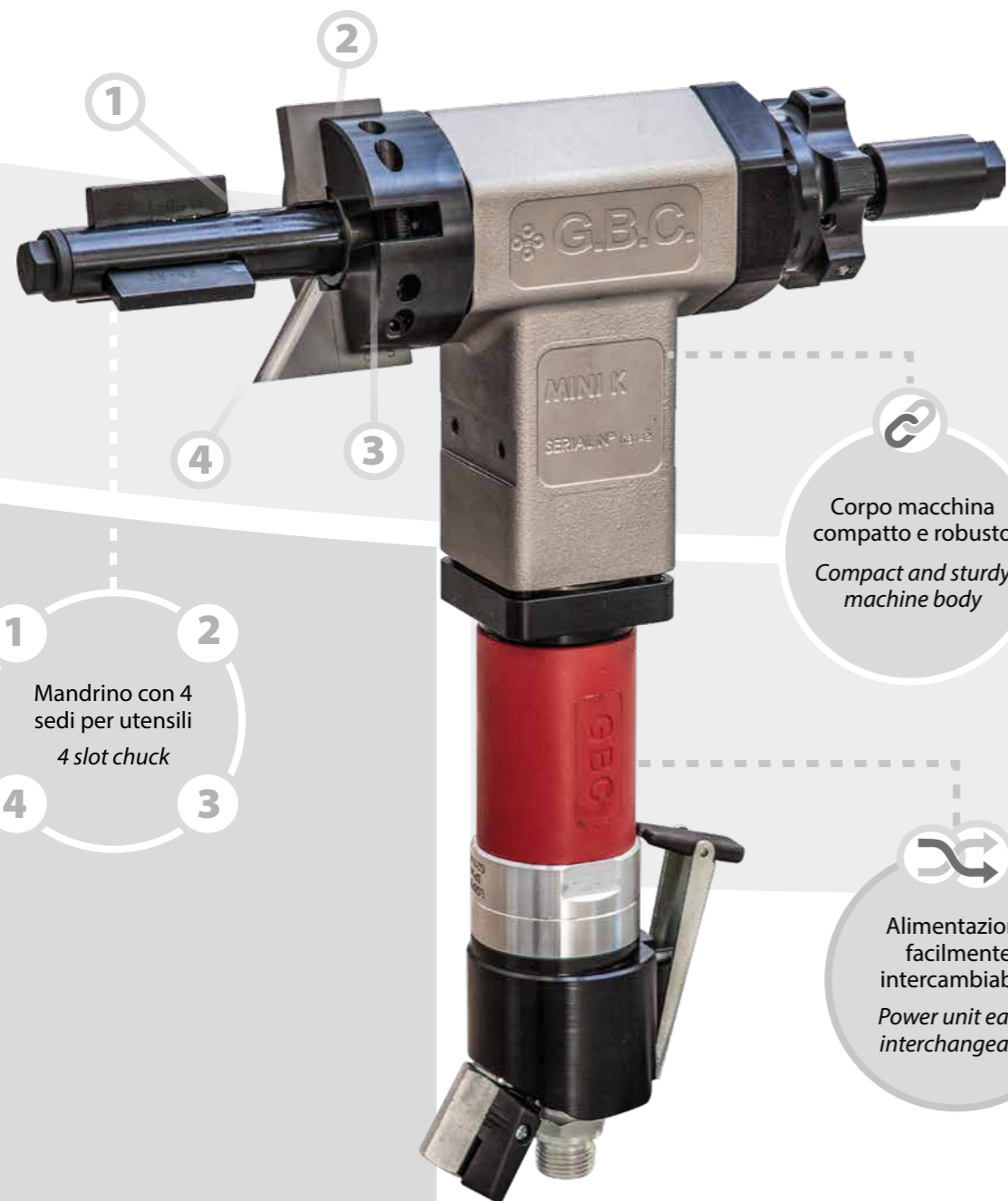
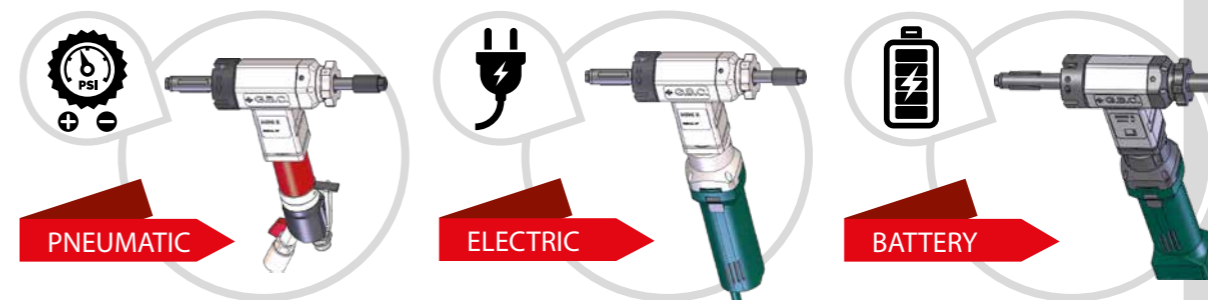
Fresatubi *Pipe Bevelers*



 **G.B.C.**[®]
Industrial Tools S.p.A.

La **Mini K** è una macchina fresatubi con ingombro ridotto a 60mm per lavorazioni su piccole tubazioni di caldaie, scambiatori e skid in opera da 20 a 42mm (0,78"-1,65") di diametro interno.

The **Mini K** is a pipe beveling machine with reduced dimensions (60mm) conceived for prepping tubes with an ID from 20-42mm, and ideal for boiler and heat exchangers manufacturing and retubing processes.



1 2
Mandrino con 4 sedi per utensili
4 slot chuck
4 3

Corpo macchina compatto e robusto
Compact and sturdy machine body

Alimentazione facilmente intercambiabile
Power unit easily interchangeable

La **Mini K** in versione pneumatica può essere utilizzata con un bloccaggio pneumatico automatico in grado di semplificare e velocizzare le operazioni durante i lavori ripetitivi.

The pneumatic version of the **Mini K** can be equipped with an optional pneumatic auto-locking device that enables the operator to execute repetitive preparations reducing the locking and unlocking procedures to a simple flick of a lever.



La **Mini K** può lavorare anche curve con diametri interni 25-51mm grazie agli alberi specifici forniti come optional.

The **Mini K** can also work elbows and tees with 25-51mm ID thanks to the optional kit for elbow.



La **Mini K** è equipaggiabile con set alberi ridotti opzionali per la lavorazione di tubi con diametro interno fino a 12,5mm.

The **Mini K** can be equipped with a set of optional reduced shafts for prepping tubes with ID starting from 12,5mm.



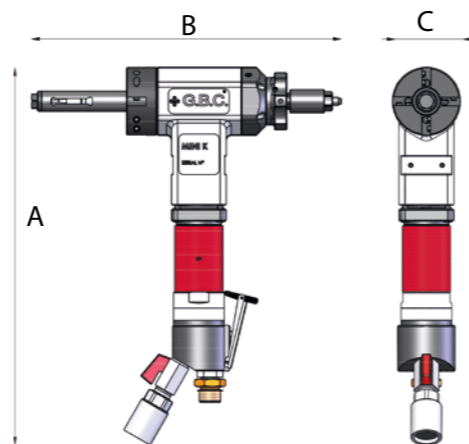
- Campo di lavoro: 20-42mm DI (0,78"-1,65");
- Materiali: acciai al carbonio, inox, duplex, inconel, altri;
- Alimentazione: pneumatica / elettrica / batteria.

- Locking range: 20-42mm ID (0,78"-1,65");
- Materials: carbon steel, stainless steel, duplex, inconel, others;
- Power: pneumatic / electric / battery.



ALBERI RIDOTTI & CURVE REDUCED SHAFTS & KIT FOR ELBOW

Albero/ Shaft	Capacità Bloccaggio Interno Locking Range ID
Ø 12,4	12,5-15mm
Ø 13,9	14-18mm
Ø 16,9	17-21mm
Ø kit completo/complete kit	12,5-21mm
Ø kit completo/complete kit	12,5-21mm
Kit per Curve Kit for Elbows	Capacità Bloccaggio Interno Locking Range ID
# 02346	25-51mm
# 02347	26-39mm
# 02348	36-51mm



DIMENSIONI & INGOMBRI - DIMENSIONS AND SIZES

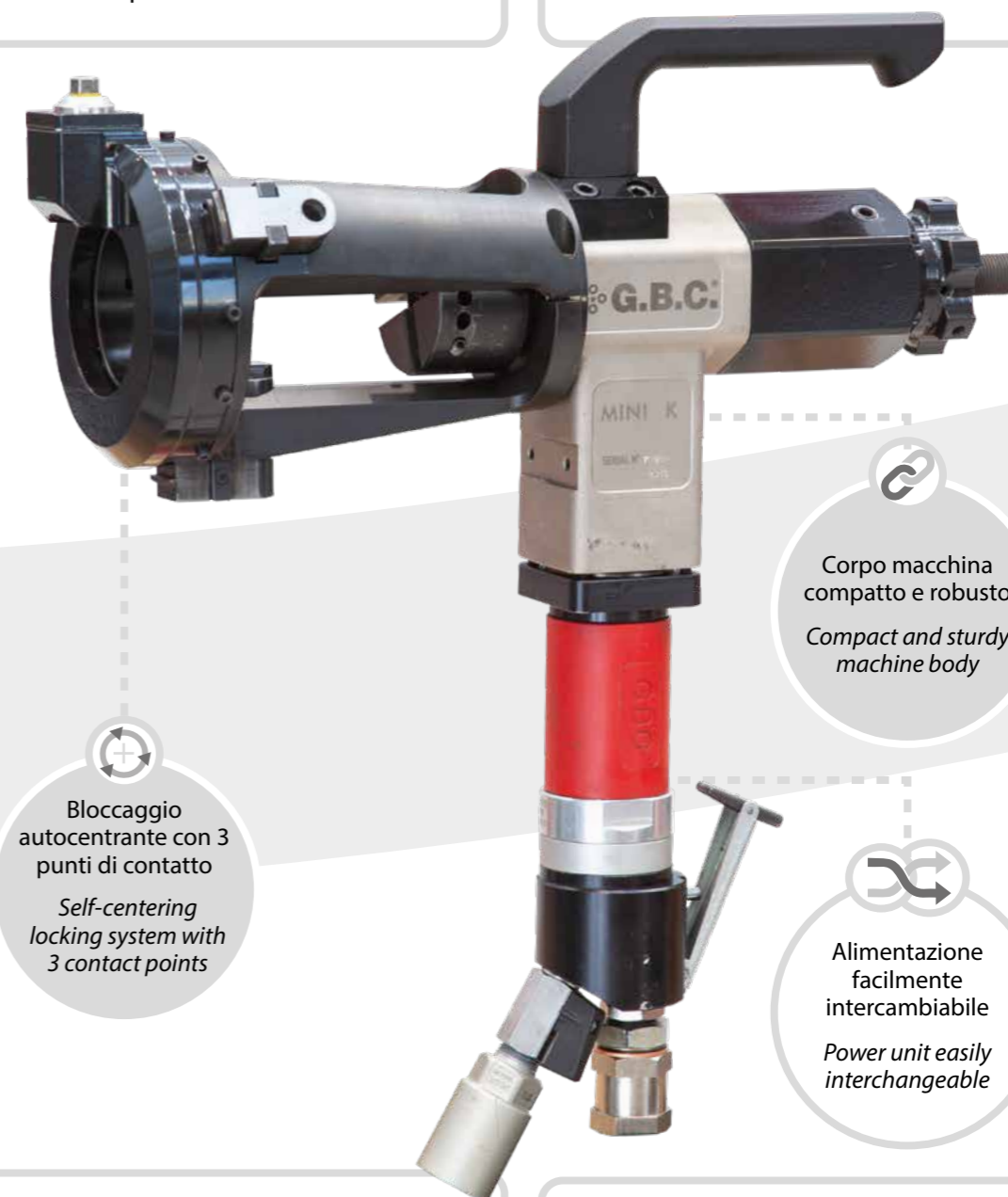
Alimentazione/Drive	Dim. A (mm)	Dim. B (mm)	Dim. C (mm)
Pneumatic	375	300	67
Pneumatic + autolocking	375	460	67
Electric	410	300	67
Battery	470	300	67

DATI TECNICI - TECHNICAL FEATURES

		MINI K Pneumatic	MINI K Electric	MINI K Battery
Capacità di bloccaggio (Ø I) Locking range (Ø ID)	mm pollici - inches	20-42 0,78-1,65	20-42 0,78-1,65	20-42 0,78-1,65
Velocità a vuoto Idle speed	gg/min (rpm)	180	305	151
Coppia massima mandrino Max. chuck torque	Nm	35 (6 bar) 46 (8 bar)	17	30
Avanzamento assiale Stroke	mm pollici - inches	23 0,90	23 0,90	23 0,90
Potenza motore pneumatico Pneumatic motor power	Hp W	0,59 435	-	-
Consumo aria Air consumption	NI/min cfm	615 21,7	-	-
Pressione aria Air pressure	bar psi	6 ÷ 8 87 ÷ 116	-	-
Connessione attacco aria Air hose connection	pollici - inches	1/2"	-	-
Potenza motore elettrico Electric motor power	W	-	720	720
Tensione Tension	Volt	-	110/220	18V 4.0 Ah
Frequenza Frequency	Hz	-	50/60	-
Emissione acustica max Max. acoustic emission	Db	75	75	75
Peso macchina Machine weight	Kg	4,8	5,5	5,7

Questa versione della **MINI K** permette il bloccaggio esterno in casi critici, ove il serraggio interno potrebbe danneggiare la parte interna del tubo oppure in caso di tubi con diametro estremamente ridotto. Settaggio macchina decisamente veloce e preciso grazie al bloccaggio autocentrante a tre punti di contatto.

This new version of the well-known **MINI K** grips the OD of the pipes in specific conditions when, for instance, the pipe ID has to remain untouched or when the pipe diameter is extremely small. The setting procedure of this machine is quick and precise thanks to the single screw self-centering system.



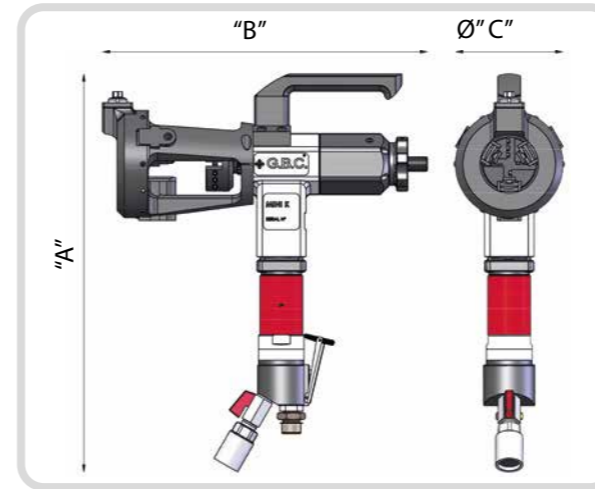
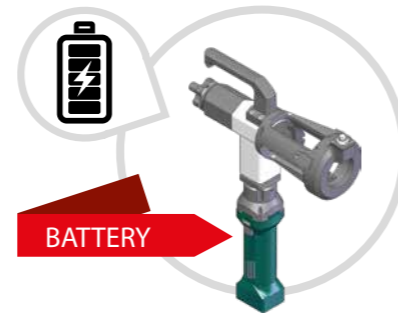
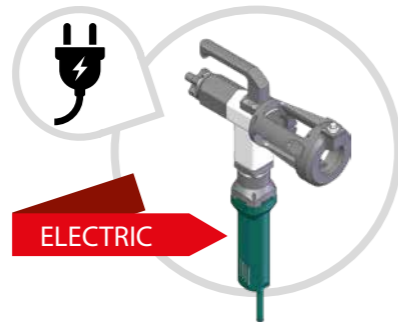
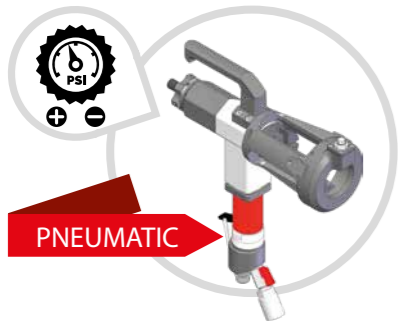
Corpo macchina compatto e robusto
Compact and sturdy machine body

Bloccaggio autocentrante con 3 punti di contatto
Self-centering locking system with 3 contact points

Alimentazione facilmente intercambiabile
Power unit easily interchangeable

- Campo di lavoro: 10-60mm DE (0.39"-2.37");
- Bloccaggio tubo autocentrante;
- Versioni disponibili: pneumatica, elettrica.
- Mandrino a quattro posizioni per:
 - Smusso esterno tubo;
 - Smusso interno tubo;
 - Intestatura tubo.

- Working Range: 10-60mm, OD (0.39"-2.37");
- Single screw self-centering system;
- Available in: pneumatic and electric version.
- 4 slot chuck for:
 - OD bevel;
 - ID bevel;
 - Pipe facing.



DIMENSIONI & INGOMBRI - DIMENSIONS AND SIZES

Alimentazione/Drive	Dim. A (mm)	Dim. B (mm)	Dim. C (mm)
Pneumatic	438	339	116
Electric	523	424	116
Battery	583	484	116

DATI TECNICI - TECHNICAL FEATURES

		MINI K - OD Pneumatic	MINI K - OD Electric	MINI K - OD Battery
Capacità di bloccaggio (Ø E) Locking range (Ø OD)	mm pollici - inches	10-60 0,39-2,37	10-60 0,39-2,37	10-60 0,39-2,37
Velocità a vuoto Idle speed	gg/min (rpm)	180	305	151
Coppia massima mandrino Max. chuck torque	Nm	35 (6 bar) 46 (8 bar)	17	30
Avanzamento assiale Stroke	mm pollici - inches	23 0,90	23 0,90	23 0,90
Potenza motore pneumatico Pneumatic motor power	Hp W	0,59 435	-	-
Consumo aria Air consumption	NI/min cfm	615 21,7	-	-
Pressione aria Air pressure	bar psi	6 ÷ 8 87 ÷ 116	-	-
Connessione attacco aria Air hose connection	pollici - inches	1/2"	-	-
Potenza motore elettrico Electric motor power	W	-	720	720
Tensione Tension	Volt	-	110/220	18V 4.0 Ah
Frequenza Frequency	Hz	-	50/60	-
Emissione acustica max Max. acoustic emission	Db	75	75	75
Peso macchina Machine weight	Kg	8,7	9,4	9,6

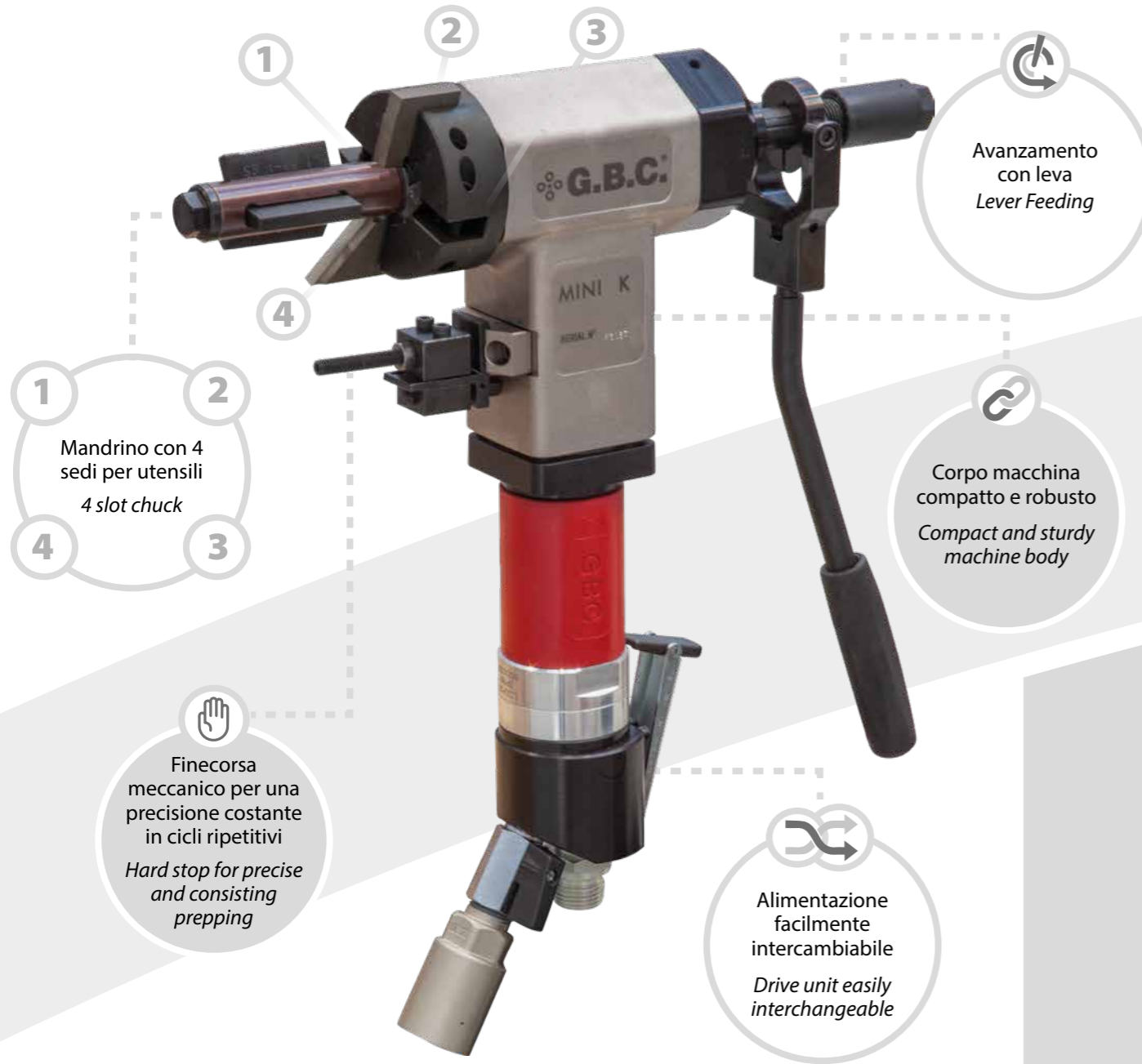
MINI K LEVER

Range Øi 20-42mm (0,78"-1,65")



La **Mini K - Lever** è una macchina fresatubi di dimensioni ridotte concepita per lavorazioni seriali con avanzamento azionato a leva per velocizzare il ciclo lavorativo e facilitare l'operatore riducendo al minimo indispensabile le operazioni manuali.

The **Mini K - Lever** is a pipe beveler with reduced dimensions conceived for preparations in series with lever actuated feeding to speed up the working cycle helping the operator to cut down the manual operations to the bare minimum.



Avanzamento con leva
Lever Feeding

Corpo macchina compatto e robusto
Compact and sturdy machine body

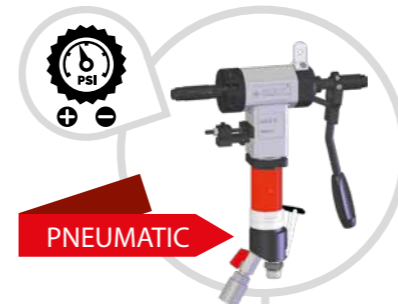
Alimentazione facilmente intercambiabile
Drive unit easily interchangeable

Fincorsa meccanico per una precisione costante in cicli ripetitivi
Hard stop for precise and consisting prepping

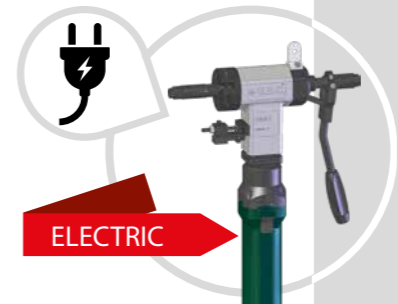
Mandrino con 4 sedi per utensili
4 slot chuck

- Campo di lavoro: 20-42mm DI (0,78"-1,65");
- Materiali: acciai al carbonio, inox, duplex, inconel, altri;
- Alimentazione: pneumatica / elettrica / batteria.

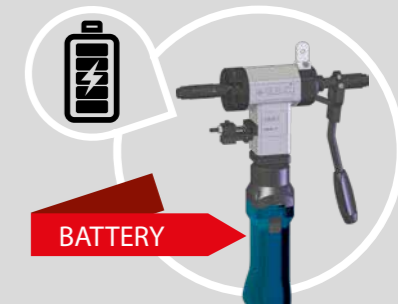
- Locking range: 20-42mm ID (0,78"-1,65");
- Materials: carbon steel, stainless steel, duplex, inconel, others;
- Drive: pneumatic / electric / battery.



PNEUMATIC



ELECTRIC



BATTERY

Il bloccaggio pneumatico automatico (opzionale per la motorizzazione pneumatica) può essere utilizzato sulla **Mini K - Lever** in modo tale da velocizzare le operazioni durante i lavori ripetitivi.
The pneumatic version of the **Mini K Lever** can be equipped with an optional auto-locking device that enables the operator to execute repetitive preparations reducing the locking and unlocking procedures to a simple flick of a lever.



La **Mini K - Lever** può lavorare anche curve con diametri interni 25-51mm grazie agli alberi specifici forniti come optional.
The **Mini K - Lever** can work also elbows and tees with 25-51mm ID thanks to the optional elbow shafts.



La **Mini K - Lever** è equipaggiabile con set alberi ridotti opzionali per la lavorazione di tubi con diametro interno fino a 12,4mm.
The **Mini K - Lever** can be equipped with a set of optional reduced shafts for prepping tubes for ID starting from 12,5mm.



MINI K LEVER

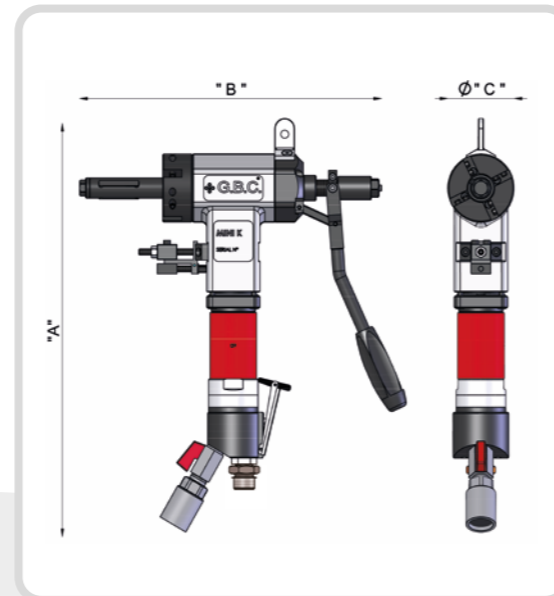
Range Øi 20-42mm (0,78"-1,65")

MINI C40

Range Øi 20-39mm (0,78"-1,54")

ALBERI RIDOTTI - REDUCED SHAFTS

Albero Shaft	Capacità Bloccaggio Interno Locking Range ID
Ø 12,4	12,5-15mm
Ø 13,9	14-18mm
Ø 16,9	17-21mm
Ø kit completo/complete kit	12,5-21mm
Ø kit completo/complete kit	12,5-21mm



DIMENSIONI & INGOMBRI - DIMENSIONS AND SIZES

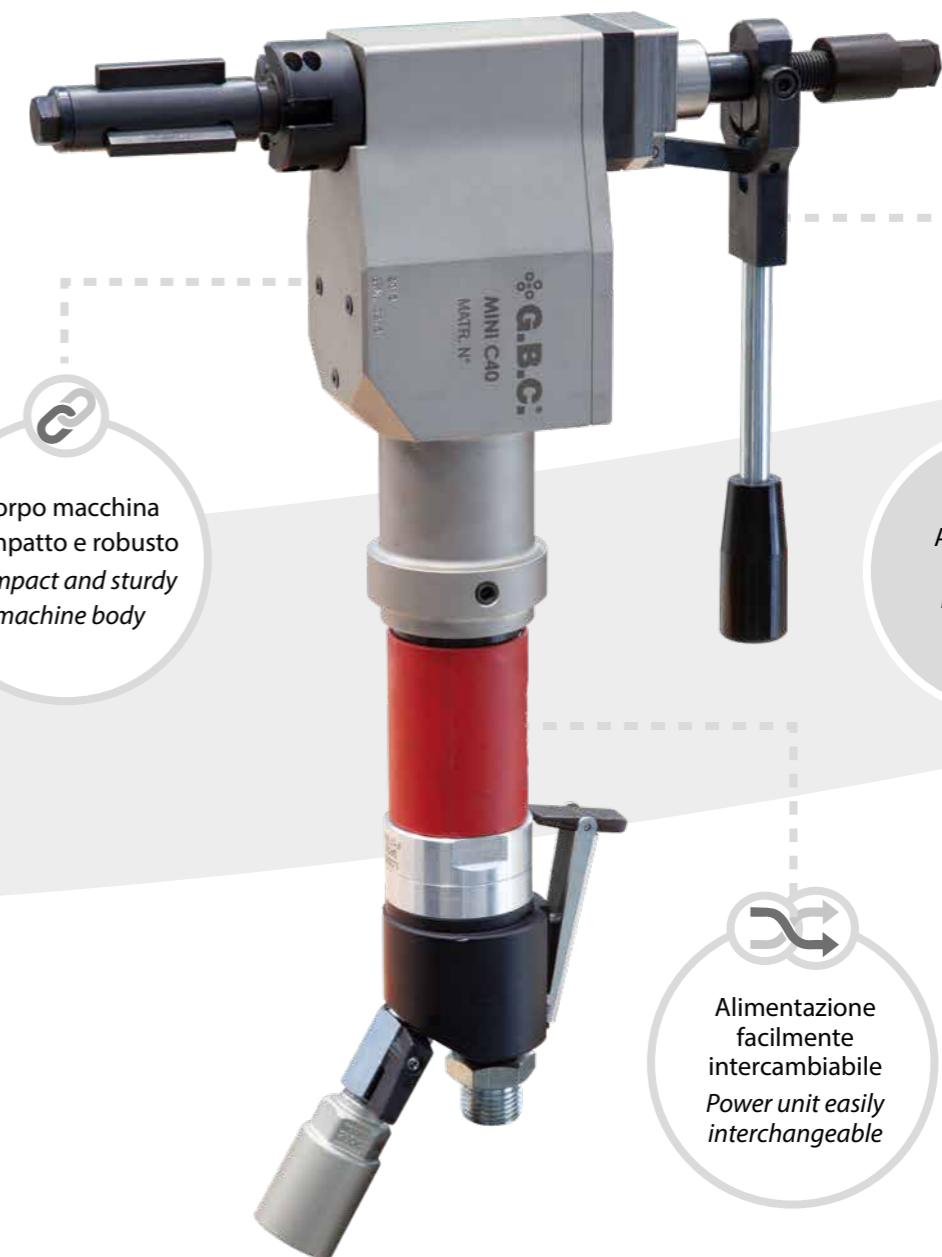
Alimentazione / Drive	Dim. A (mm)	Dim. B (mm)	Dim. C (mm)
Pneumatic	365	300	67
Electric	450	300	67

DATI TECNICI - TECHNICAL FEATURES

		MINI K - LEVER Pneumatic	MINI K - LEVER Electric
Capacità di bloccaggio (Ø I) Locking range (Ø ID)	mm pollici - inches	20-42 0,78-1,65	20-42 0,78-1,65
Velocità a vuoto Idle speed	gg/min (rpm)	180	305
Coppia massima mandrino Max. chuck torque	Nm	35 (6 bar) 46 (8 bar)	17
Avanzamento assiale Stroke	mm pollici - inches	20 0,78	20 0,78
Potenza motore pneumatico Pneumatic motor power	Hp W	0,59 435	-
Consumo aria Air consumption	NI/min cfm	615 21,7	-
Pressione aria Air pressure	bar psi	6 ÷ 8 87 ÷ 116	-
Connessione attacco aria Air hose connection	pollici - inches	1/2"	-
Potenza motore elettrico Electric motor power	W	-	720
Tensione Tension	Volt	-	110/220
Frequenza Frequency	Hz	-	50/60
Emissione acustica max Max. acoustic emission	Db	75	75
Peso macchina Machine weight	Kg	4,8	5,5

La **Mini C40** è una macchina fresatubi di dimensioni notevolmente compatte. Grazie all'ingombro di soli 40mm è ideale per le lavorazioni in spazi estremamente ridotti come, ad esempio, pareti tubiere.

The **Mini C40** is a pipe beveling machine with a compact design. Thanks to the reduced dimensions, 40mm, it is ideal for working with reduced clearances such as tube wall panels.



Corpo macchina compatto e robusto
Compact and sturdy machine body

Avanzamento con leva
Lever feeding

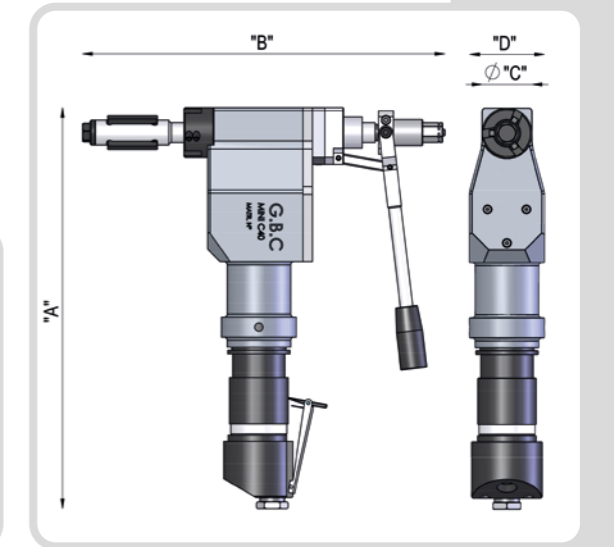
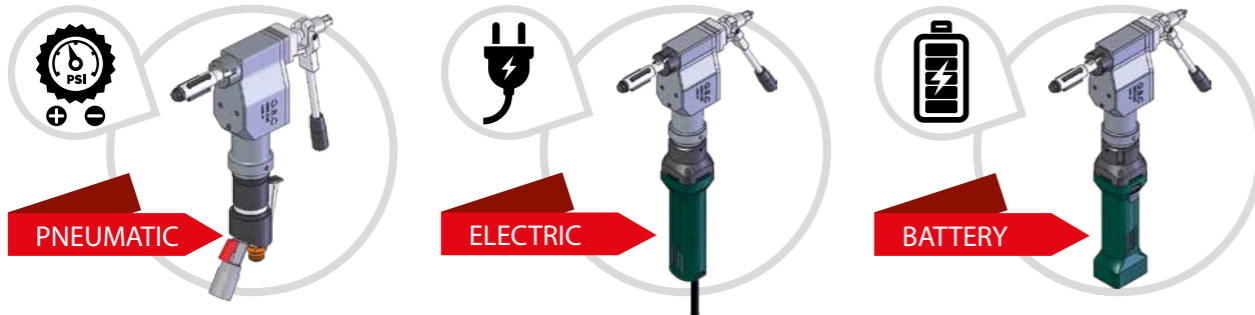
Alimentazione facilmente intercambiabile
Power unit easily interchangeable

- Campo di lavoro: 20-39mm DI (0,78"-1,54");
- Materiali: acciai al carbonio, inox, duplex, inconel, altri;
- Alimentazione: pneumatica / elettrica / batteria.

- Working range: 20-39mm ID (0,78"-1,54");
- Materials: carbon steel, stainless steel, duplex, inconel, others;
- Drive: pneumatic / electric / battery.

MINI C40

Range Øi 20-39mm (0,78"-1,54")



ALBERI RIDOTTI - REDUCED SHAFTS

Albero Shaft	Capacità Bloccaggio Interno Locking Range ID
Ø 12,4	12,5-15mm
Ø 13,9	14-18mm
Ø 16,9	17-21mm
Ø kit completo/complete kit	12,5-21mm
Ø kit completo/complete kit	12,5-21mm

DIMENSIONI & INGOMBRI - DIMENSIONS AND SIZES

Alimentazione/Drive	Dim. A (mm)	Dim. B (mm)	Dim. C (mm)	Dim. D (mm)
Pneumatic	329	289	40	60
Electric	450	480	40	60
Battery				

DATI TECNICI - TECHNICAL FEATURES

		MINI C40 Pneumatic	MINI C40 Electric	MINI C40 Battery
Capacità di bloccaggio (Ø I) Locking range (Ø ID)	mm pollici - inches	20-39 0,78-1,54	20-39 0,78-1,54	20-39 0,78-1,54
Velocità a vuoto Idle speed	gg/min (rpm)	243	290	152
Coppia massima mandrino Max. chuck torque	Nm	28 (6 bar) 36 (8 bar)	18	34
Avanzamento assiale Stroke	mm pollici - inches	20 0,78	20 0,78	20 0,78
Potenza motore pneumatico Pneumatic motor power	Hp W	0,58 430	-	-
Consumo aria Air consumption	NI/min cfm	600 21,18	-	-
Pressione aria Air pressure	bar psi	6 ÷ 8 87 ÷ 116	-	-
Connessione attacco aria Air hose connection	pollici - inches	1/2"	-	-
Potenza motore elettrico Electric motor power	W	-	720	720
Tensione Tension	Volt	-	110/220	18V 4.0 Ah
Frequenza Frequency	Hz	-	50/60	-
Emissione acustica max Max. acoustic emission	Db	75	75	75
Peso macchina Machine weight	Kg	4,8	5,5	5,5



La **Mini C40** è equipaggiabile con set alberi ridotti opzionali per la lavorazione di tubi con diametro interno fino a 12,5mm.

The **Mini C40** can be equipped with a set of optional reduced shafts for working tubes with ID 12,5mm.

L'avanzamento assiale dell'utensile viene effettuato con una leva a pressione per un facile ed agevole utilizzo in spazi ridotti.

Lever handle for feeding the operation through in tight spots where manual handwheel is impossible.



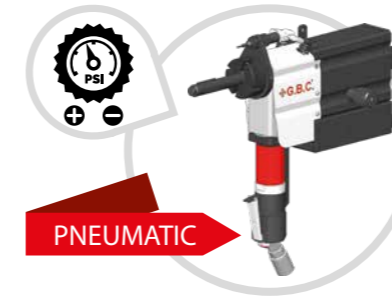
MINIAUTO COMPACT

Range Øi 20-42mm (0,78"-1,65")



Macchina pneumatica leggera, compatta e completamente automatica, indicata per lavorazioni in serie su scambiatori di calore di grandi dimensioni. Effettua lamatura di precisione del fascio tubiero, rimozione cordoni di saldatura e preparazione piastra. Avanzamento automatico regolabile.

Lightweight, compact and fully automatic pipe beveler, recommended for repetitive prepping operations on large heater exchangers. The Mini Auto Compact can execute a whole host of operations on top of the regular such as facing, removal of welding beads and restoration of the tubesheet holes for retubing purposes. It has an adjustable automatic feeding.



Mini Auto Compact è dotata di sensore finecorsa automatico regolabile, con stretta tolleranza per una precisa e costante lavorazione dei tubi.

The Mini Auto Compact is equipped with an adjustable automatic end stop with tight tolerance for a precise and consistent finishing.

Sensore finecorsa a posizione variabile
Stroke end device with adjustable position



1 2
Mandrino con 4 sedi per utensili
4 slot chuck
4 3

Avanzamento automatico
Automatic feeding

- Campo di lavoro: DI 20-42mm (0,78"-1,65");
- Materiali: acciai al carbonio, inox, duplex, inconel, altri;
- Alimentazione: pneumatica.

- Working range: ID 20-42mm (0,78"-1,65");
- Materials: carbon steel, stainless steel, duplex, inconel, others;
- Drive: pneumatic.



La **Mini Auto Compact** è equipaggiabile con set alberi ridotti opzionali per la lavorazione di tubi con range di diametro interno 12,5-21mm

The Mini Auto Compact can be quipped with a set of optional reduced shafts for working tubes with ID range 12,5-21mm.



MINIAUTO COMPACT

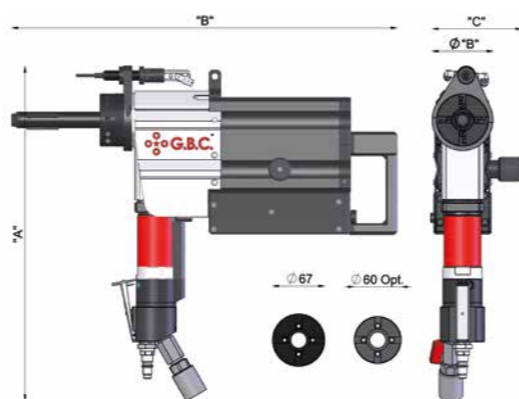
Range Øi 20-42mm (0,78"-1,65")

TC40

Range Øe 10-48,3mm (0,39"-1,9")

ALBERI RIDOTTI - REDUCED SHAFTS

Albero Shaft	Capacità Bloccaggio Interno Locking Range ID
Ø 12,4	12,5-15mm
Ø 13,9	14-18mm
Ø 16,9	17-21mm
Ø kit completo/complete kit	12,5-21mm
Ø kit completo/complete kit	12,5-21mm



DIMENSIONI E INGOMBRI - DIMENSIONS AND SIZES

Alimentazione /Drive	Dim. A (mm)	Dim. B (mm)	Dim. C (mm)	Dim. D (mm)
Pneumatic	426	493	78	115

DATI TECNICI - TECHNICAL FEATURES

		MINI AUTO COMPACT Pneumatic
Capacità di bloccaggio (Ø I) Locking range (Ø ID)	mm pollici - inches	20-42 0,78-1,65
Velocità a vuoto Idle speed	gg/min (rpm)	180
Coppia massima mandrino Max. chuck torque	Nm	35 (6 bar) 46 (8 bar)
Avanzamento assiale Stroke	mm pollici - inches	40 1,57
Potenza motore pneumatico Pneumatic motor power	Hp W	0,59 435
Consumo aria Air consumption	NI/min cfm	615 21,7
Pressione aria Air pressure	bar psi	7 ÷ 8 101 ÷ 116
Connessione attacco aria Air hose connection	pollici - inches	1/2"
Emissione acustica max Max. acoustic emission	Db	75
Peso macchina Machine weight	Kg	11,2

Fresatubi con bloccaggio esterno tubo da 0,39"-1,9" con motorizzazione pneumatica ed elettrica. Varie dimensioni di ganasce bloccaggio disponibili in funzione del diametro del tubo. Indicata per lavorazioni da effettuare in spazi particolarmente ristretti, ovunque non sia possibile il bloccaggio all'interno del tubo.

Pipe beveling machine with OD locking system from 0,39" to 1,9" available in pneumatic and electric version. The machine is supplied with a set of locking jaws for the standard tube diameters that can eventually be modified upon request. The TC40 is suitable for working in tight spots and in any case where the ID gripping is prohibited for any given reason.



Alimentazione facilmente intercambiabile
Power unit easily interchangeable

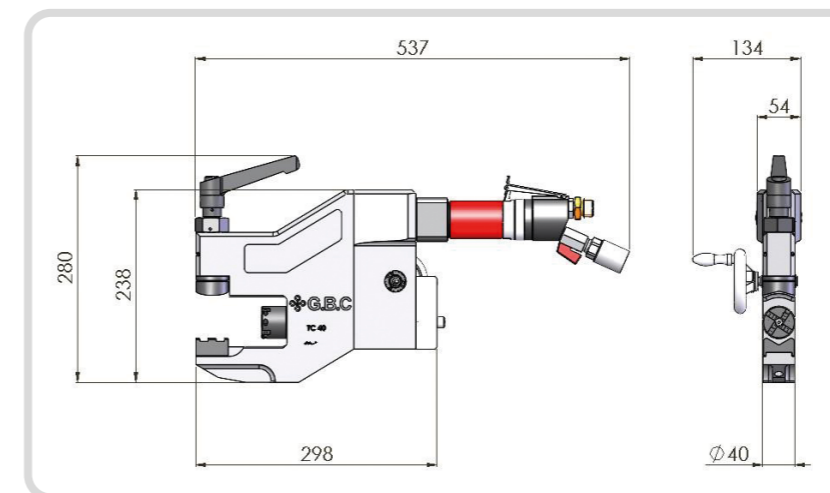
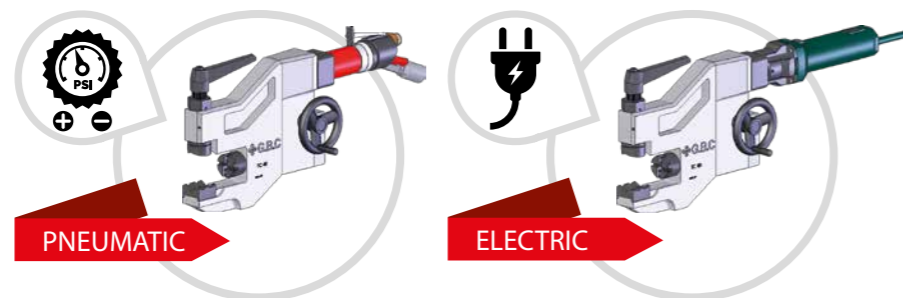
Solido corpo macchina in alluminio
Sturdy aluminium machine body

- Campo di lavoro: DE 10-48,3mm (0,39"-1,9");
- Materiali: acciai al carbonio, inox, duplex, inconel, altri;
- Alimentazione: pneumatica, elettrica.

- Working range: OD 10-48,3mm (0,39"-1,9");
- Materials: carbon steel, stainless steel, duplex, inconel, others;
- Drive: pneumatic, electric.

TC40

Range ØE 10-48,3mm (0,39"-1,9")



DIMENSIONI E INGOMBRI - DIMENSIONS AND SIZES

Modello/Model	Alimentazione Drive	Dim. A (mm)	Dim. B (mm)	Dim. C (mm)	Dim. D (mm)	Dim. E (mm)	Dim. F (mm)
TC40	Pneumatic	537	280	54	298	134	40
	Electric	574	280	54	298	144	40

DATI TECNICI - TECHNICAL FEATURES

		TC40 Pneumatic	TC40 Electric
Capacità di bloccaggio (Ø E) Locking range (Ø OD)	mm pollici - inches	10-48,3 0,39-1,9	10-48,3 0,39-1,9
Velocità a vuoto Idle speed	gg/min (rpm)	215	360
Coppia massima mandrino Max. chuck torque	Nm	29,5 (6 bar) 38 (8 bar)	14
Avanzamento assiale Stroke	mm pollici - inches	30 1,18	30 1,18
Potenza motore pneumatico Pneumatic motor power	Hp W	0,59 435	-
Consumo aria Air consumption	NI/min cfm	615 21,7	-
Pressione aria Air pressure	bar psi	6 ÷ 8 87 ÷ 116	-
Connessione attacco aria Air hose connection	pollici - inches	1/2"	-
Potenza motore elettrico Electric motor power	W	-	720
Tensione Tension	Volt	-	110/220
Frequenza Frequency	Hz	-	50/60
Emissione acustica max Max. acoustic emission	Db	75	75
Peso macchina Machine weight	Kg	10	10



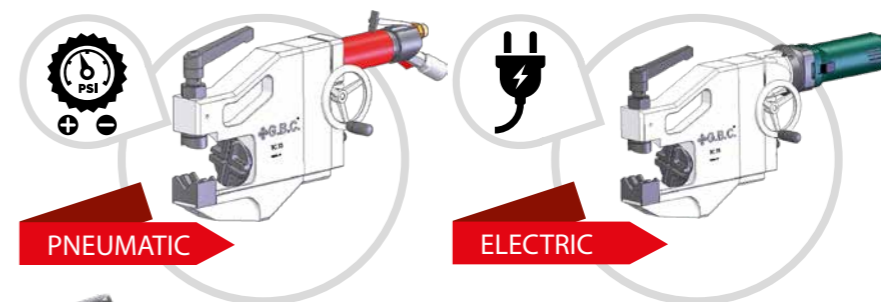
TC73

Range ØE 10,3-73mm (0,40"-2,87")



Fresatubi con bloccaggio esterno tubo da 0,40"-2,87" con motorizzazione pneumatica e con motorizzazione elettrica. Varie dimensioni di ganasce bloccaggio disponibili in funzione del diametro del tubo. Particolarmente indicata per lavorazioni da effettuare in spazi particolarmente ristretti, ovunque non sia possibile il bloccaggio all'interno del tubo.

Pipe beveling machine with OD locking system from 0,40" to 2,87" available in pneumatic and electric version. The machine is supplied with several locking jaws that are built according to the diameters to be worked. The **TC73** is suitable for working in tight clearances and in any occasion where locking in the ID is prohibited.



Alimentazione facilmente intercambiabile
Power unit easily interchangeable



Solido corpo macchina in alluminio
Sturdy aluminium machine body

- Campo di lavoro: 10,3-73mm DE (0,40"-2,87");
- Materiali: acciai al carbonio, inox, duplex, inconel, altri;
- Alimentazione: pneumatica, elettrica.

- Working range: 10,3-73mm OD (0,40"-2,87");
- Materials: carbon steel, stainless steel, duplex, inconel, others;
- Drive: pneumatic, electric.

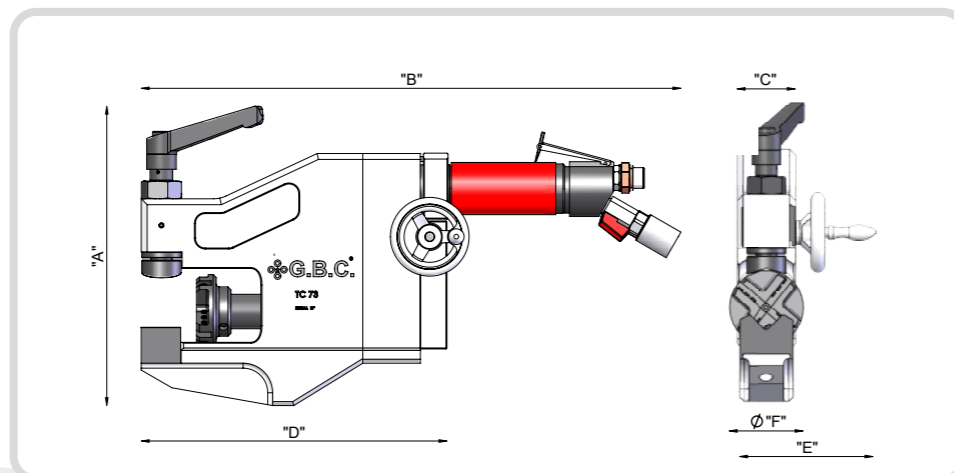


TC73

Range ØE 10,3-73mm (0,40"-2,87")

BOILER K

Range Øi 28-76mm (1,10"-2,99")



La **Boiler K** è una fresatubi funzionale e veloce, perfetta sia per manutenzioni su caldaie che in opera in centrali elettriche o raffinerie grazie ad un'elevata maneggevolezza.

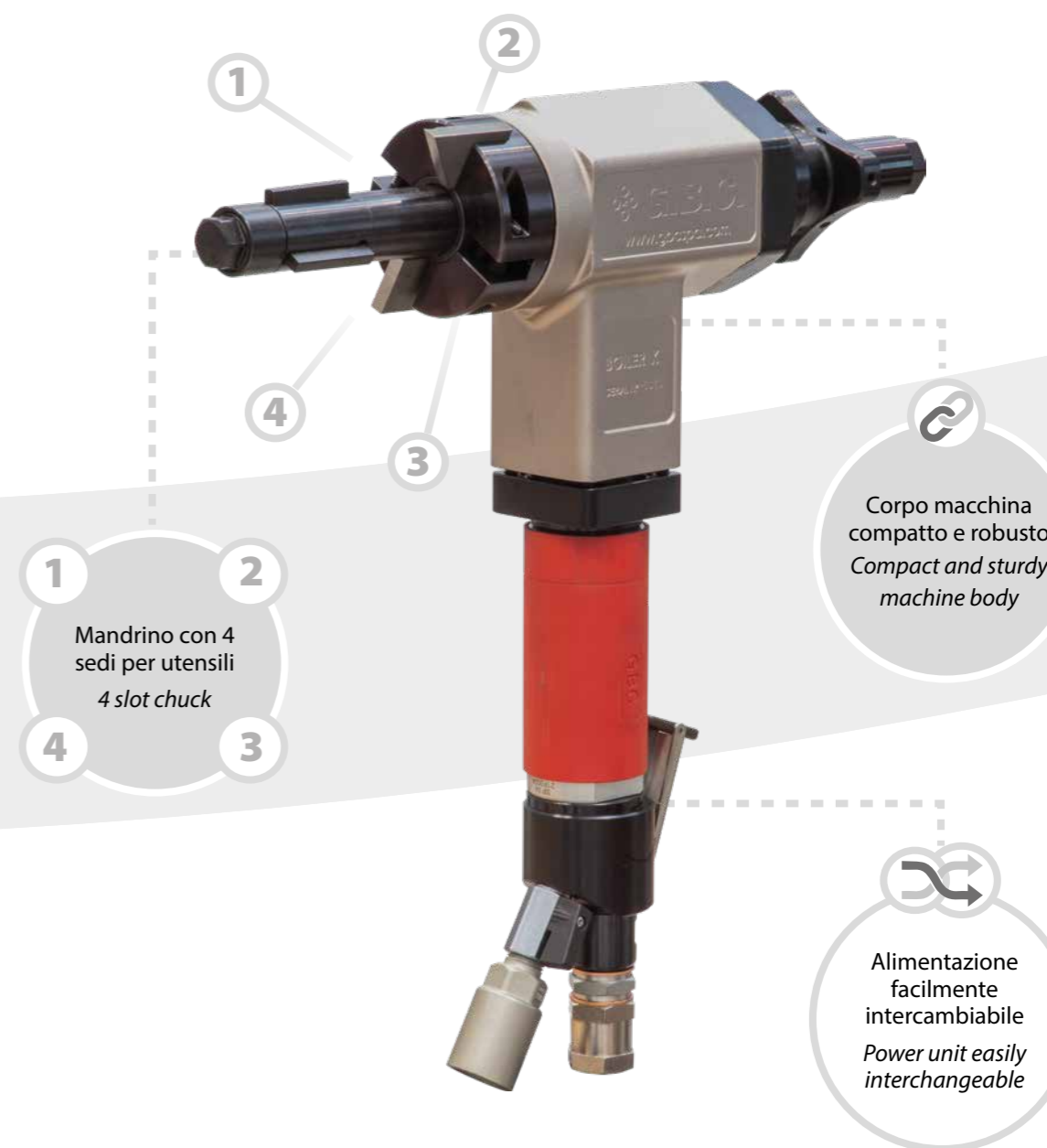
The **Boiler K** is an efficient, quick and lightweight pipe beveler, perfect for maintenance works on boilers and largely employed in power plants and refineries, and for any generic application where beveling is required.

DIMENSIONI E INGOMBRI - DIMENSIONS AND SIZES

Modello/Model	Alimentazione Drive	Dim. A (mm)	Dim. B (mm)	Dim. C (mm)	Dim. D (mm)	Dim. E (mm)	Dim. F (mm)
TC73	Pneumatic	304	549	59	309,5	141	75
	Electric	304	590	59	309,5	156,5	75

DATI TECNICI - TECHNICAL FEATURES

		TC73 Pneumatic	TC73 Electric
Capacità di bloccaggio (Ø E) Locking range (Ø OD)	mm pollici - inches	10,3-73 0,40-2,87	10,3-73 0,40-2,87
Velocità a vuoto Idle speed	gg/min (rpm)	133	113
Coppia massima mandrino Max. chuck torque	Nm	153 (6 bar) 199 (8 bar)	56
Avanzamento assiale Stroke	mm pollici - inches	30 1,18	30 1,18
Potenza motore pneumatico Pneumatic motor power	Hp W	1,09 800	-
Consumo aria Air consumption	NI/min cfm	1000 35	-
Pressione aria Air pressure	bar psi	6 ÷ 8 87 ÷ 116	-
Connessione attacco aria Air hose connection	pollici - inches	1/2"	-
Potenza motore elettrico Electric motor power	W	-	900
Tensione Tension	Volt	-	110/220
Frequenza Frequency	Hz	-	50/60
Emissione acustica max Max. acoustic emission	Db	75	75
Peso macchina Machine weight	Kg	15	16

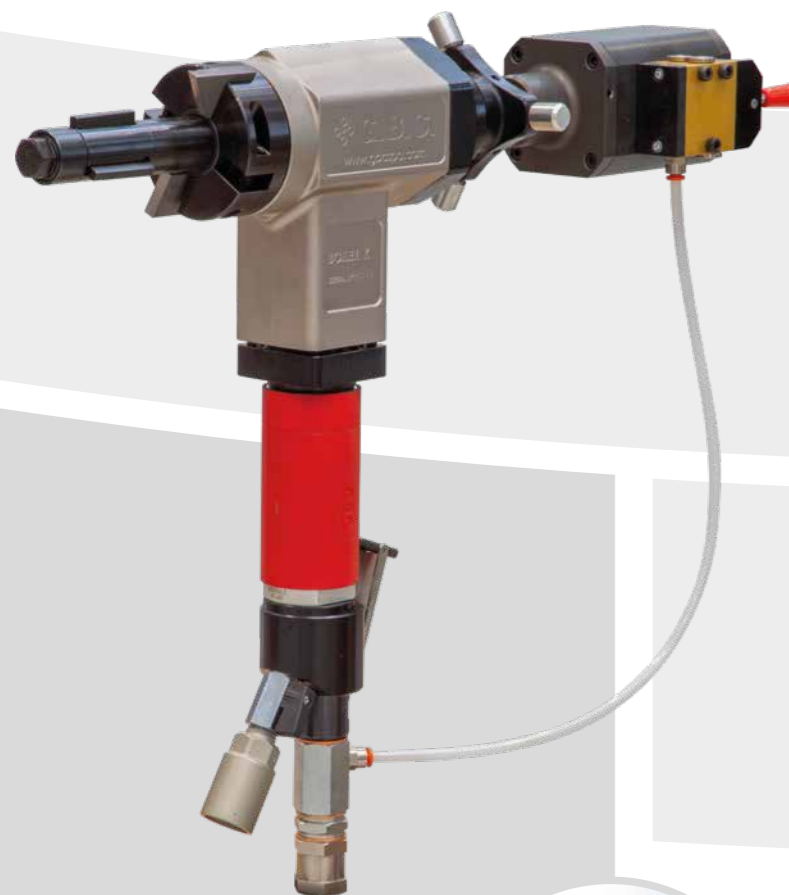
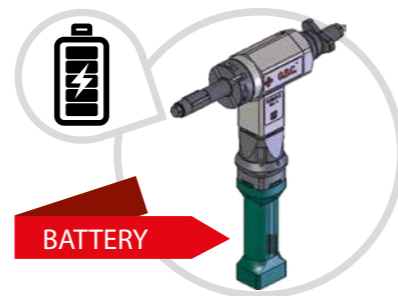
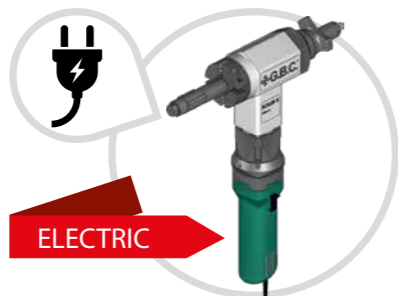
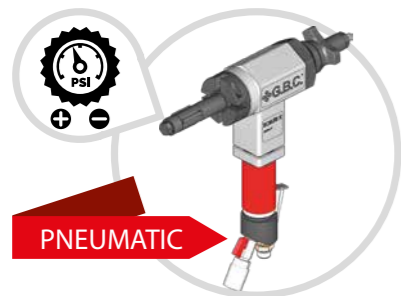


- Campo di lavoro: 28-76mm DI (1,10"-2,99");
- Materiali: acciai al carbonio, inox, duplex, inconel, altri;
- Alimentazione: pneumatica / elettrica / batteria.

- Working range: 28-76mm ID (1,10"-2,99");
- Materials: carbon steel, stainless steel, duplex, inconel, others;
- Drive: pneumatic / electric / battery.

BOILER K

Range Øi 28-76mm (1,10"-2,99")



La macchina può montare un bloccaggio pneumatico automatico (optional esclusivo della macchina in versione pneumatica) con il quale vengono velocizzate le operazioni di bloccaggio e sbloccaggio sul tubo.

The machine can be equipped with a pneumatic auto-locking device (optional exclusive for the machine in pneumatic version) that enables the operator to execute repetitive preparations reducing the locking and unlocking procedures to a simple flick of a lever.



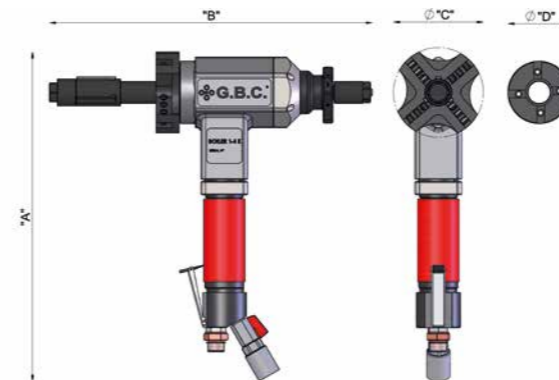
La **Boiler K** può essere equipaggiata con un albero ridotto per lavorazioni di tubi aventi diametro interno tra i 20 ed i 30mm.

*The **Boiler K** can be equipped with a reduced shaft for operations in tubes with internal diameter between 20 and 30mm.*



La **Boiler K**, utilizzando un kit opzionale, può lavorare curve con diametro interno 38-79mm (1,49"-3,11").

*The **Boiler K** can be equipped with optional elbow shaft for elbows and tees with ID 38-79mm (1,49"- 3,11").*



ALBERI RIDOTTI - REDUCED SHAFTS

Albero/ Shaft	Capacità Bloccaggio Interno/Locking Range ID
Ø 20	20-30mm

DIMENSIONI & INGOMBRI - DIMENSIONS AND SIZES

Alimentazione /Drive	Dim. A (mm)	Dim. B (mm)	Dim. C (mm)
Pneumatic	400	395	80
Pneumatic + autolocking	400	575	80
Electric	450	395	80
Battery	450	395	80

DATI TECNICI - TECHNICAL FEATURES

		BOILER K Pneumatic	BOILER K Electric	BOILER K Battery
Capacità di bloccaggio (Ø I) Locking range (Ø ID)	mm pollici - inches	28-76 1,10-2,99	28-76 1,10-2,99	28-76 1,10-2,99
Velocità a vuoto Idle speed	gg/min (rpm)	107	74	44
Coppia massima mandrino Max. chuck torque	Nm	235 (6 bar) 313 (8 bar)	133	116
Avanzamento assiale Stroke	mm pollici - inches	40 1,57	40 1,57	40 1,57
Potenza motore pneumatico Pneumatic motor power	Hp W	1,07 800	-	-
Consumo aria Air consumption	NI/min cfm	1000 35,31	-	-
Pressione aria Air pressure	bar psi	6 ÷ 8 87 ÷ 116	-	-
Connessione attacco aria Air hose connection	pollici - inches	1/2"	-	-
Potenza motore elettrico Electric motor power	W	-	1400	720
Tensione Tension	Volt	-	110/220	18V 4.0 Ah
Frequenza Frequency	Hz	-	50/60	-
Emissione acustica max Max. acoustic emission	Db	75	75	75
Peso macchina Machine weight	Kg	8	9	9

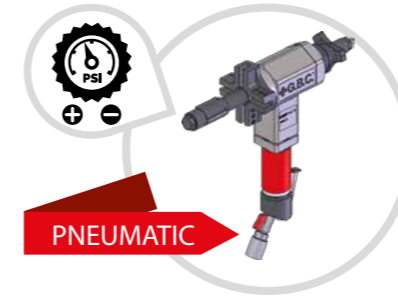
BOILER 1-4K

Range ØI 23-108mm (0,90"-4,25")

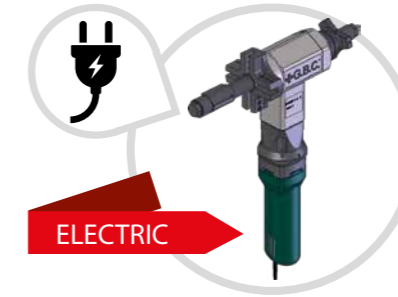


La **Boiler 1-4 K** è una fresatubi in grado di bloccare diametri interni tra 23 e 108mm (0,90"- 4,25"). Grazie al peso ridotto e all'estrema maneggevolezza, è adatta alla prefabbricazione e alle lavorazioni su tubi di caldaie o per manutenzioni in opera in centrali o raffinerie.

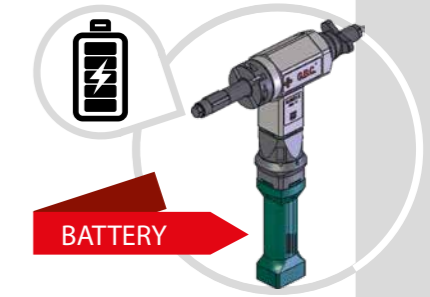
The **Boiler 1-4 K** is a portable pipe beveler with a working ID range from 23mm to 108mm (0,90" - 4,25"). Lightweight and portable, the Boiler 1-4 K is suitable for the fabrication field as well as for any maintenance work on boilers, or on-site maintenance in power plants and refineries.



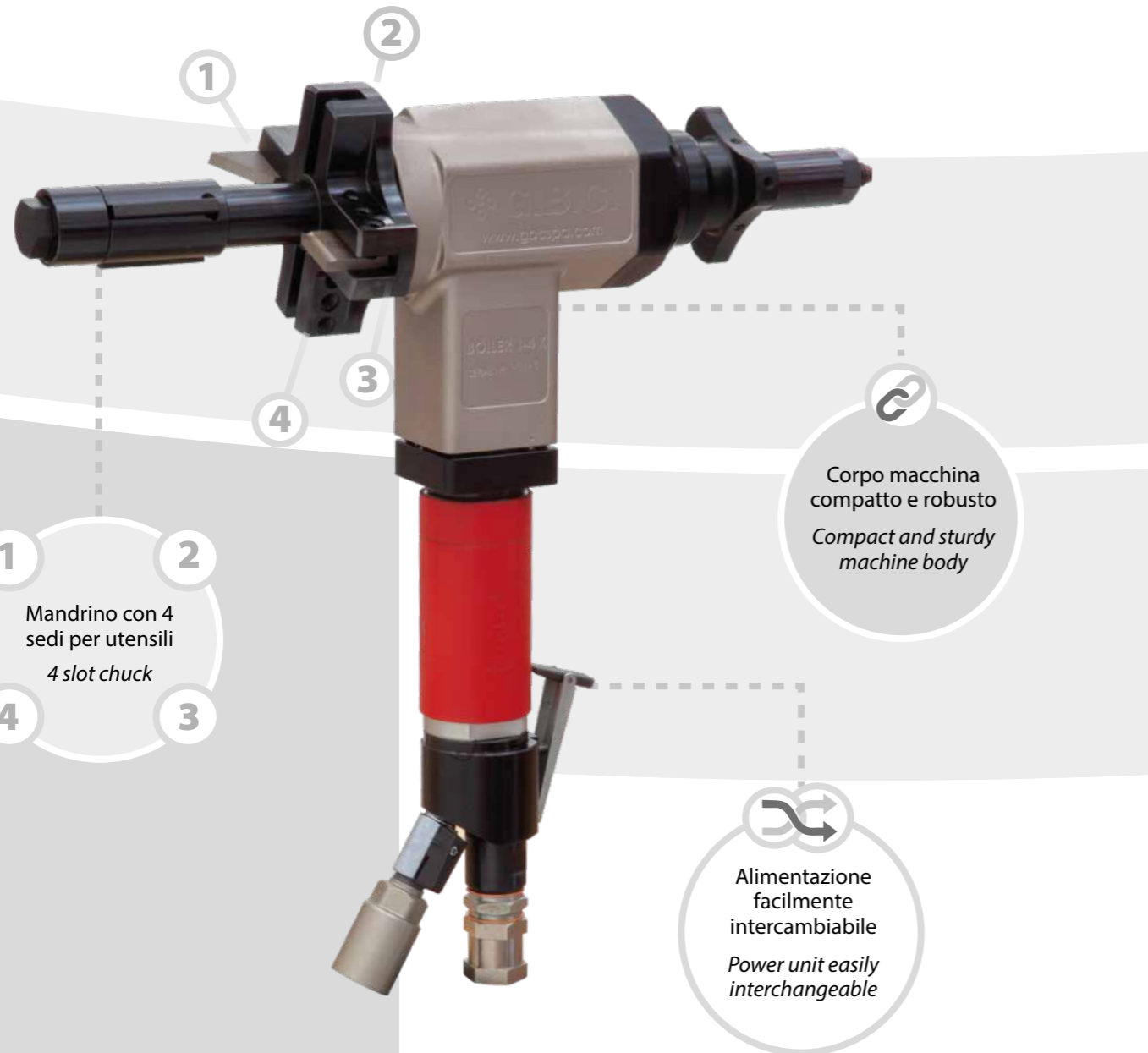
PNEUMATIC



ELECTRIC



BATTERY



1
2
3
4
Mandrino con 4 sedi per utensili
4 slot chuck

Corpo macchina compatto e robusto
Compact and sturdy machine body

Alimentazione facilmente intercambiabile
Power unit easily interchangeable



Il sistema di bloccaggio pneumatico automatico può essere installato per velocizzare il bloccaggio e lo sbloccaggio della macchina sul tubo.

The machine can be equipped with a pneumatic auto-locking device that enables the operator to execute repetitive preparations reducing the locking and unlocking procedures to a simple flick of a lever.

La **Boiler 1-4 K** può installare (optional) un mandrino da 80mm per lavorazioni in spazi ridotti.
The **Boiler 1-4 K** can be equipped with an optional reduced diameter chuck (ø 80mm) for reaching tight spots.



La **Boiler 1-4 K** può lavorare, con specifico optional, curve con diametro interno 38-103mm (1,49"- 4,05").
The **Boiler 1-4 K** can be equipped with optional kit for elbow with ID 38- 103mm (1,49"- 4,05").



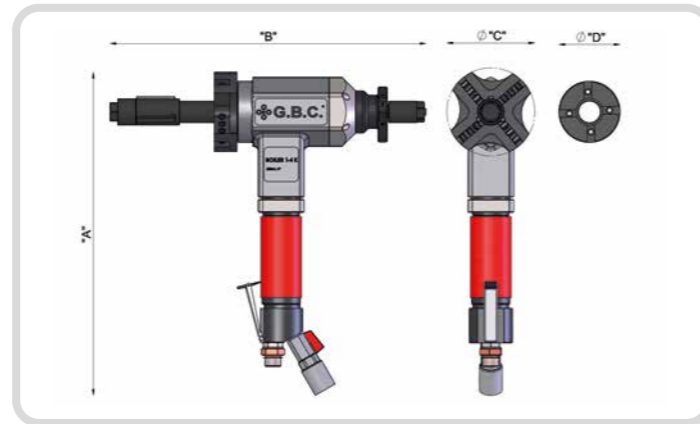
- Campo di lavoro: 23-108mm DI (0,90"-4,25");
- Materiali: acciai al carbonio, inox, duplex, inconel, altri;
- Alimentazione: pneumatica / elettrica / batteria.

- Working range: 23-108mm ID (0,90"-4,25");
- Materials: carbon steel, stainless steel, duplex, inconel, others;
- Power: pneumatic / electric / battery.



BOILER 1.4K

Range ØI 23-108mm (0,90"-4,25")



ALBERI RIDOTTI - REDUCED SHAFTS

Albero Shaft Ø 20
Capacità Bloccaggio Interno Locking Range ID 20-30mm

DIMENSIONI & INGOMBRI - DIMENSIONS AND SIZES

Alimentazione/Drive	Dim. A (mm)	Dim. B (mm)	Dim. C (mm)
Pneumatic	420	425	115
Pneumatic + autolocking	430	575	115
Electric	450	425	115
Battery	450	425	115
* Optional: 80mm			

DATI TECNICI - TECHNICAL FEATURES

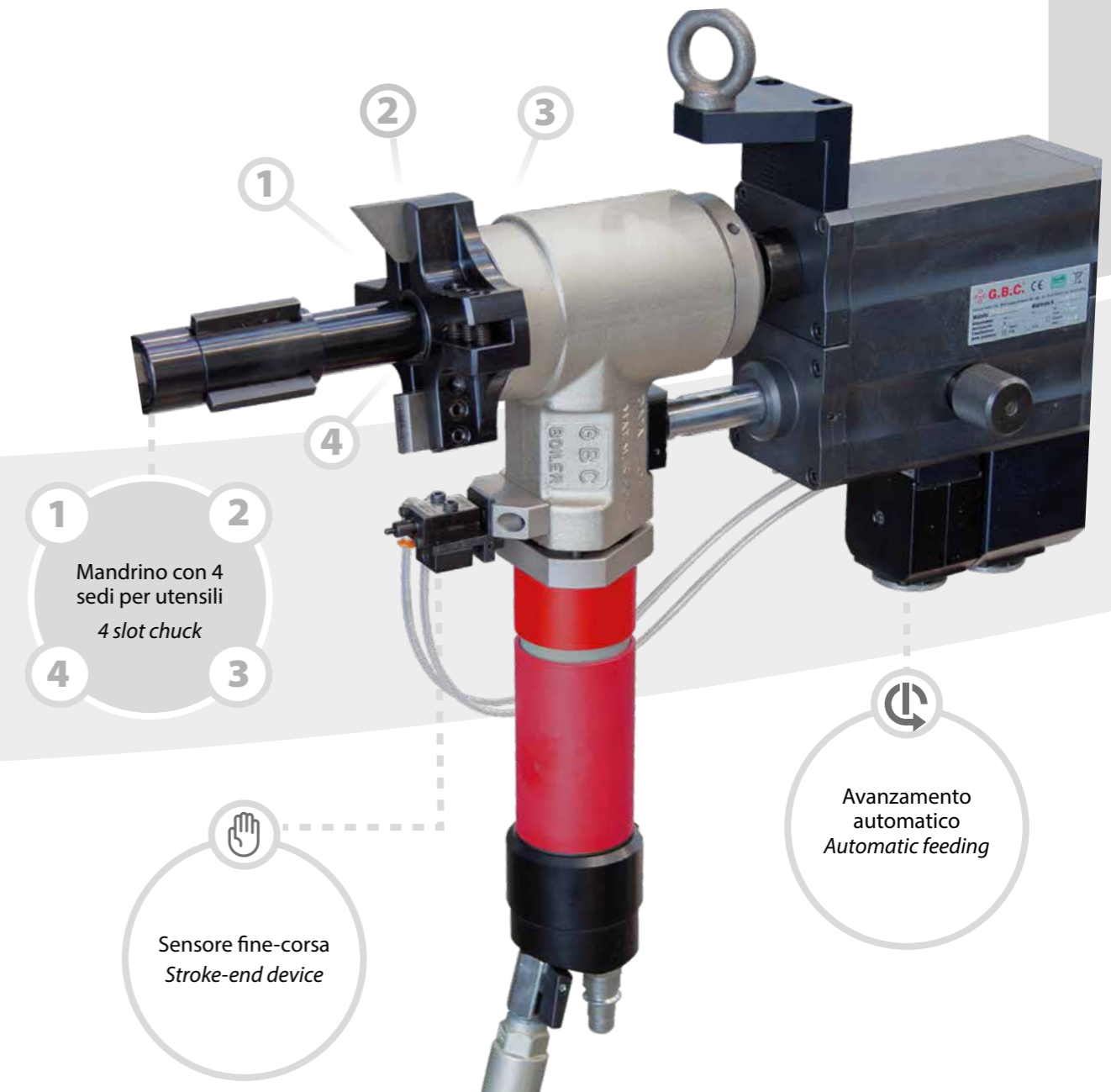
		BOILER 1-4 K Pneumatic	BOILER 1-4 K Electric	BOILER 1-4 K Battery
Capacità di bloccaggio (Ø I) Locking range (Ø ID)	mm pollici - inches	23-108 0,9-4,25	23-108 0,9-4,25	23-108 0,9-4,25
Velocità a vuoto Idle speed	gg/min (rpm)	87	74	44
Coppia massima mandrino Max. chuck torque	Nm	235 (6 bar) 313 (8 bar)	133	116
Avanzamento assiale Stroke	mm pollici - inches	40 1,57	40 1,57	40 1,57
Potenza motore pneumatico Pneumatic motor power	Hp W	1,07 800	-	-
Consumo aria Air consumption	NI/min cfm	1000 35,31	-	-
Pressione aria Air pressure	bar psi	6 ÷ 8 87 ÷ 116	-	-
Connessione attacco aria Air hose connection	pollici - inches	1/2"	-	-
Potenza motore elettrico Electric motor power	W	-	1400	720
Tensione Tension	Volt	-	110/220	18V 4.0 Ah
Frequenza Frequency	Hz	-	50/60	-
Emissione acustica max Max. acoustic emission	Db	75	75	75
Peso macchina Machine weight	Kg	9	10	10

BOILER 1.4AUTO

Range ØI 23-108mm (0,90"-4,25")

La **Boiler 1_4 K Auto** esegue automaticamente la fase di bloccaggio tubo e dell'avanzamento del mandrino portautensili. Questo procedimento viene avviato tramite una pedaliera o pulsante; ciò rende la macchina particolarmente indicata per tutte le lavorazioni ripetitive in grande volume su caldaie e scambiatori di calore di grandi dimensioni.

The **Boiler 1-4K Auto** is perfect for repetitive consistent preparations thanks to its automatic locking and feeding system that can be actuated by foot pedal or by button. This feature makes it suitable for boiler and heat exchanger manufacturing and repair shops.



1 2
4 3
Mandrino con 4 sedi per utensili
4 slot chuck

3
Sensore fine-corsa
Stroke-end device

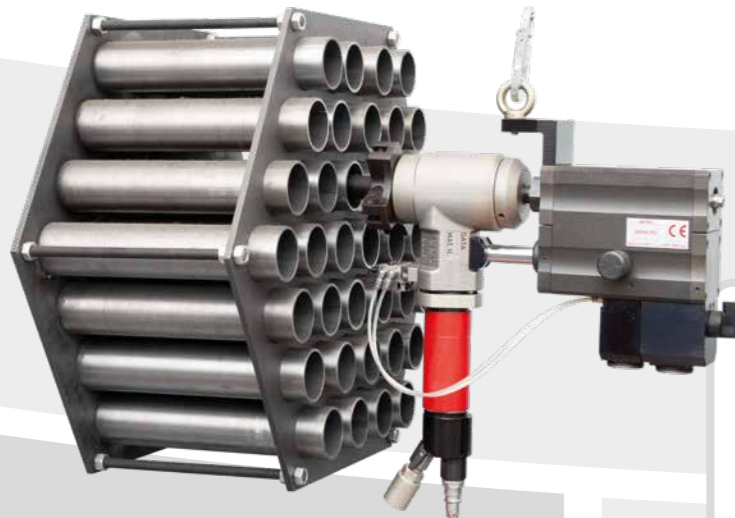
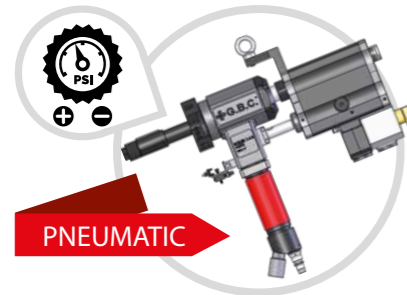
Avanzamento automatico
Automatic feeding

- Campo di lavoro: 23-108mm DI (0,90"-4,25");
 - Materiali: acciai al carbonio, inox, duplex, inconel, altri;
 - Alimentazione: pneumatica.

- Working range: 23-108mm ID (0,90"-4,25");
 - Materials: carbon steel, stainless steel, duplex, inconel, others;
 - Power: pneumatic.

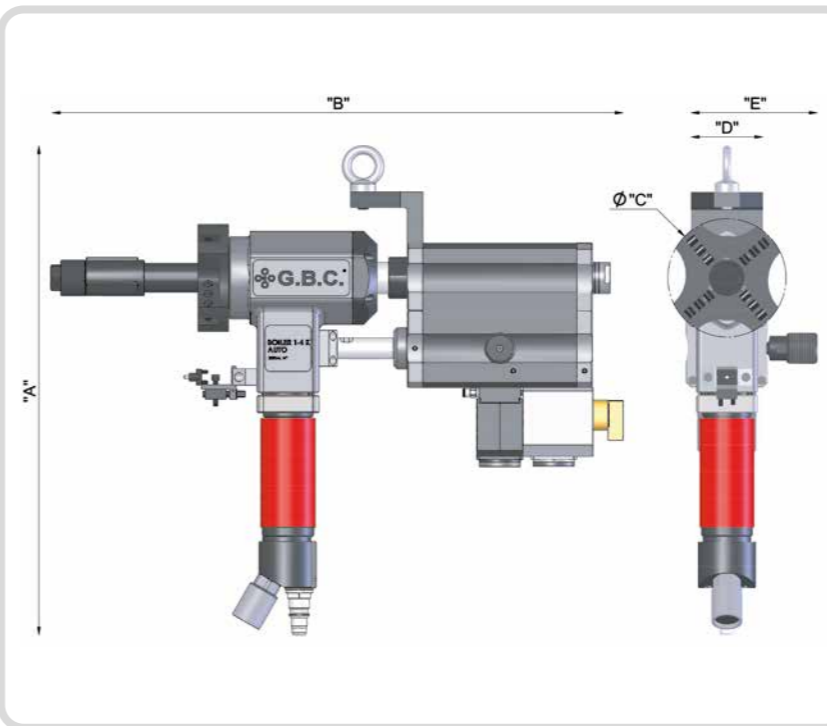
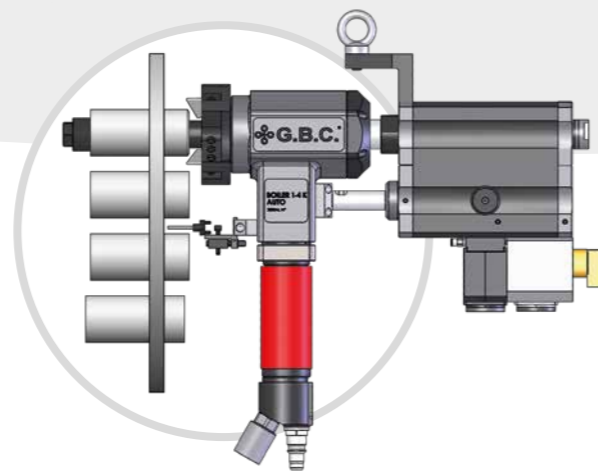
BOILER 1-4 AUTO

Range ØI 23-108mm (0,90"-4,25")



Dotata di un sistema di finecorsa automatico, assicura elevata precisione e ripetitività del risultato della lavorazione.

The **Boiler 1-4 Auto** is equipped with an adjustable sensor that when triggered, it simultaneously stops the machine feeding and releases it from the tube, making it suitable for repetitive and accurate preparations.



DIMENSIONI E INGOMBRI - DIMENSIONS AND SIZES

Alimentazione/Drive	Dim. A (mm)	Dim. B (mm)	Dim. C (mm)
Pneumatic	510	550	115

DATI TECNICI - TECHNICAL FEATURES

BOILER 1-4 K AUTO Pneumatic		
Capacità di bloccaggio (Ø I) Locking range (Ø ID)	mm pollici - inches	23-108 0,90-4,25
Velocità a vuoto Idle speed	gg/min (rpm)	70
Coppia massima mandrino Max. chuck torque	Nm	235 (6 Bar) 313 (8 Bar)
Avanzamento assiale Stroke	mm pollici - inches	40 1,57
Potenza motore pneumatico Pneumatic motor power	Hp W	1,33 1020
Consumo aria Air consumption	NI/min cfm	1600 55-60
Pressione aria Air pressure	bar psi	6 90
Connessione attacco aria Air hose connection	pollici - inches	3/4"
Emissione acustica max Max. acoustic emission	Db	75
Peso macchina Machine weight	Kg	15

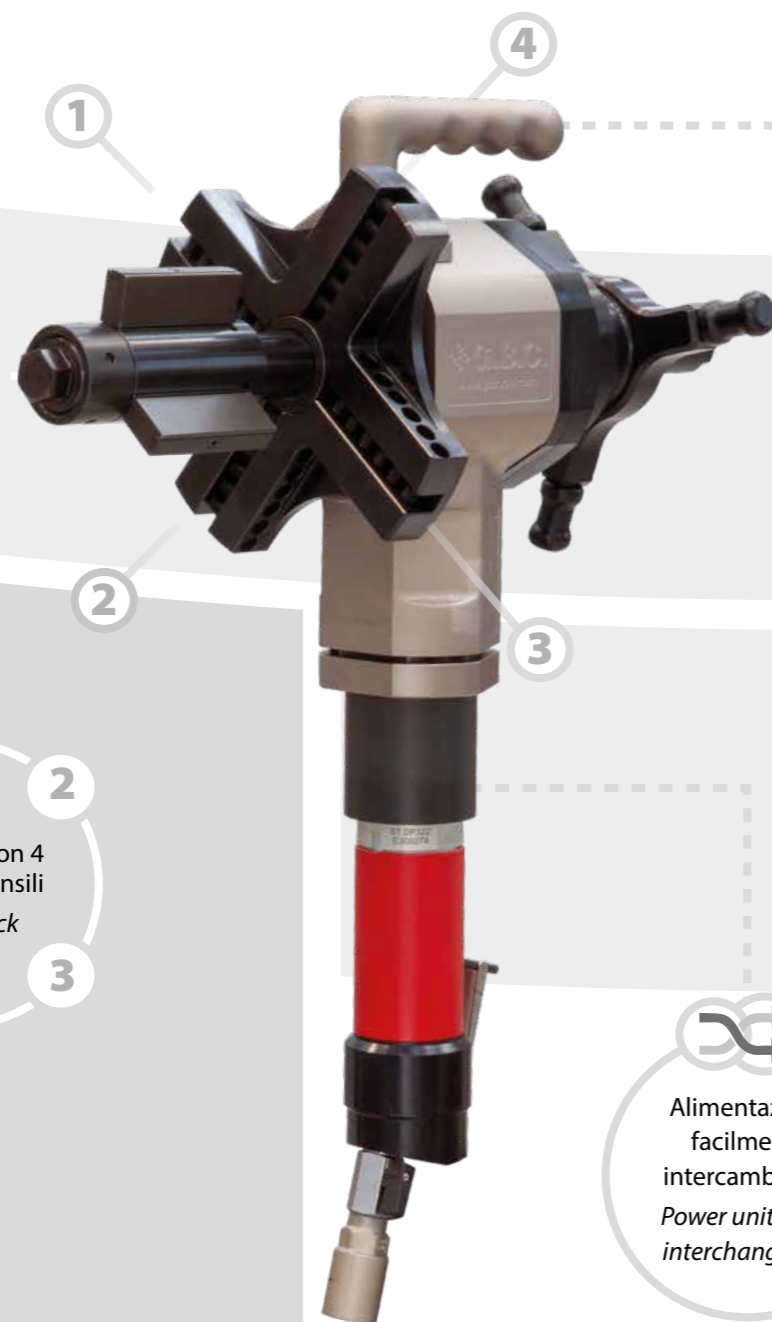
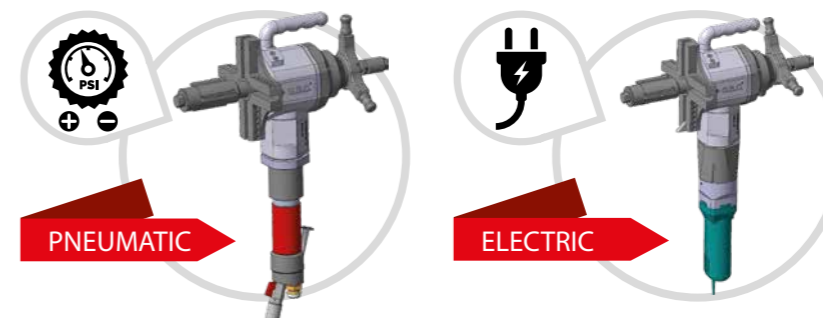
SUPERBOILER T5

Range ØI 49-207mm (1,92"-8,14")



La **Superboiler T5** è una macchina indispensabile per chi deve lavorare un ampio range di tubi anche in condizioni gravose. La potenza della macchina permette di ottenere smussi accurati anche sugli spessori più importanti.

*The **Superboiler T5** is the indispensable pipe beveler for those who have a wide range of pipe diameters and work in heavy working conditions. The power of the unit delivers accurate bevels even on heavy wall.*



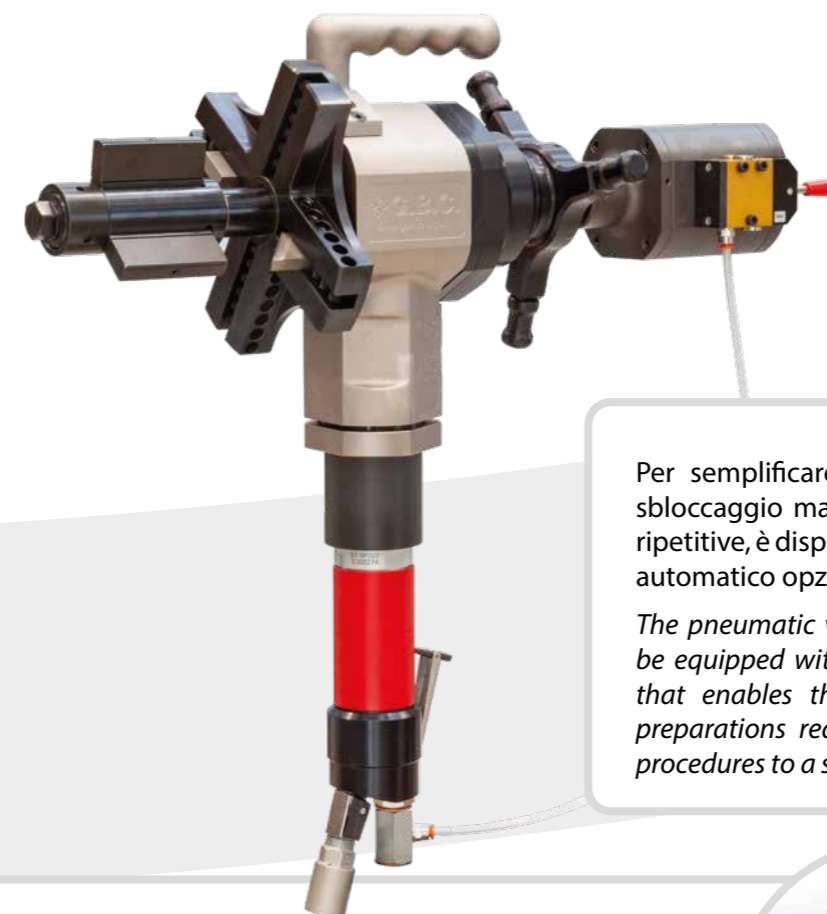
Corpo macchina compatto e robusto
Compact and sturdy machine body

1 2
Mandrino con 4 sedi per utensili
4 slot chuck
4 3

Alimentazione facilmente intercambiabile
Power unit easily interchangeable

- Campo di lavoro: 49-207mm ID (1,92"-8,14");
- Materiali: acciai al carbonio, inox, duplex, inconel, altri;
- Alimentazione: pneumatica / elettrica / idraulica.

- Working range: 49-207mm ID (1,92"-8,14");
- Materials: carbon steel, stainless steel, duplex, inconel, others;
- Drive: pneumatic / electric / hydraulic.



Per semplificare le operazioni di bloccaggio e sbloccaggio macchina durante le operazioni più ripetitive, è disponibile un bloccaggio pneumatico automatico opzionale.

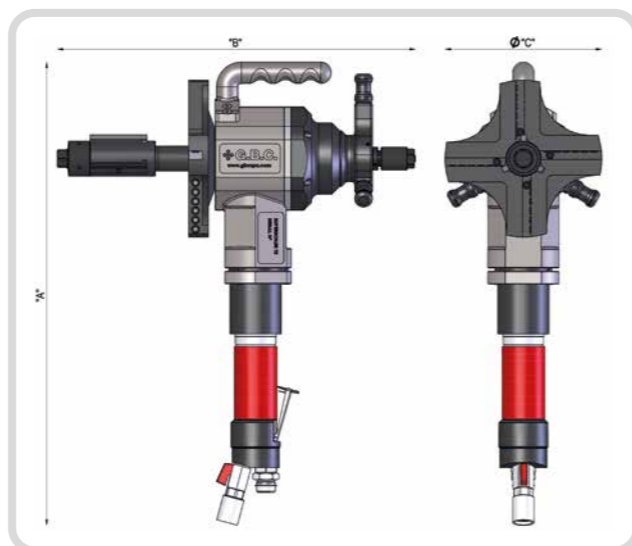
*The pneumatic version of the **Superboiler T5** can be equipped with an optional auto-locking device that enables the operator to execute repetitive preparations reducing the locking and unlocking procedures to a simple flick of a lever.*

La macchina può essere dotata di alberi opzionali per lavorazione su curve con diametro da 46 a 207mm DI.
The machine can be equipped with optional elbow locking shafts for elbows and tees from 46 to 207mm ID.



SUPERBOILER T5

Range ØI 49-207mm (1,92"-8,14")



ALBERI RIDOTTI - REDUCED SHAFTS

Albero Shaft	Capacità Bloccaggio Interno Locking Range ID
# K20454	98-207mm
# K20498	46-103mm

DIMENSIONI E INGOMBRI - DIMENSIONS AND SIZES

Alimentazione/Drive	Dim. A (mm)	Dim. B (mm)	Dim. C (mm)
Pneumatic	650	502	220
Pneumatic + autolocking	670	660	220
Electric	645	502	220

DATI TECNICI - TECHNICAL FEATURES

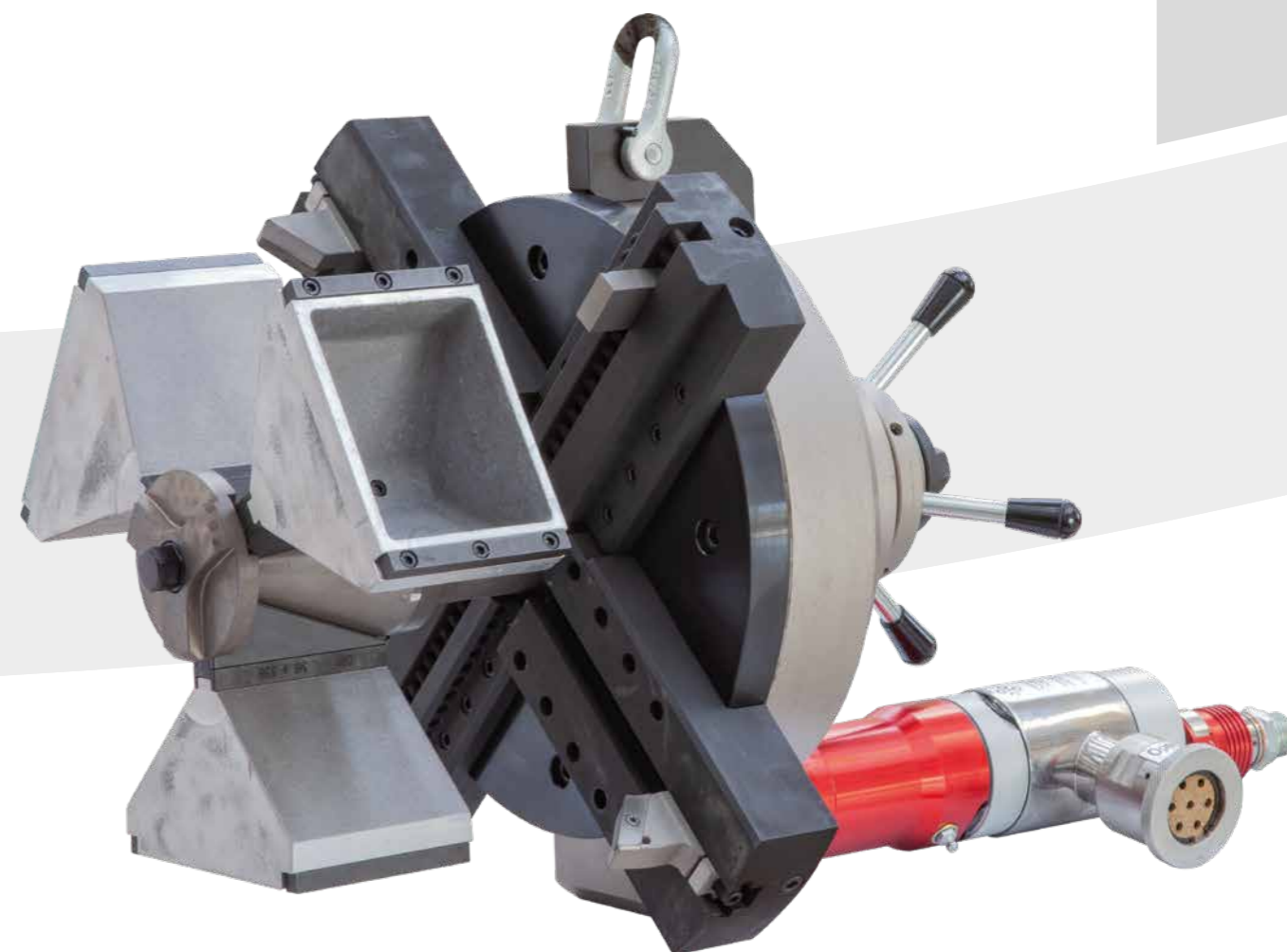
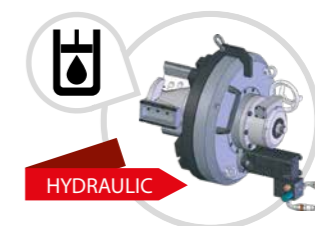
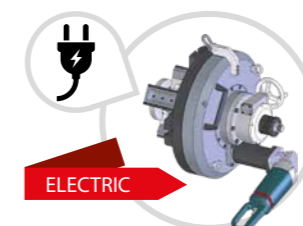
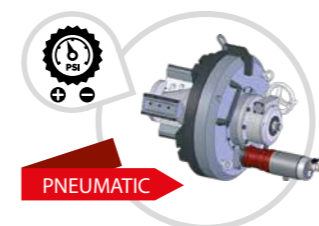
		SUPERBOILER T5 Pneumatic	SUPERBOILER T5 Electric
Capacità di bloccaggio (Ø I) Locking range (Ø ID)	mm pollici - inches	49-207 1,92-8,14	49-207 1,92-8,14
Velocità a vuoto Idle speed	gg/min (rpm)	44	28
Coppia massima mandrino Max. chuck torque	Nm	565 (6 bar) 802 (8 bar)	467
Avanzamento assiale Stroke	mm pollici - inches	40 1,57	40 1,57
Potenza motore pneumatico Pneumatic motor power	Hp W	1,74 1300	-
Consumo aria Air consumption	NI/min cfm	1300 45,9	-
Pressione aria Air pressure	bar psi	6 ÷ 8 87 ÷ 116	-
Connessione attacco aria Air hose connection	pollici - inches	3/4"	-
Potenza motore elettrico Electric motor power	W	-	1900
Tensione Tension	Volt	-	110/220
Frequenza Frequency	Hz	-	50/60
Emissione acustica max Max. acoustic emission	Db	75	75
Peso macchina Machine weight	Kg	24	25

SUPERMAXI 4[®]

Range ØI 94,5- 318,5mm (3,7"-12,5")

Unità utilizzata per il piping e in officine di saldature per lavorazioni di condutture, caldaie, impianti complessi.

The unit is designed for piping industries and welding workshops for processing pipelines, boilers and fittings.

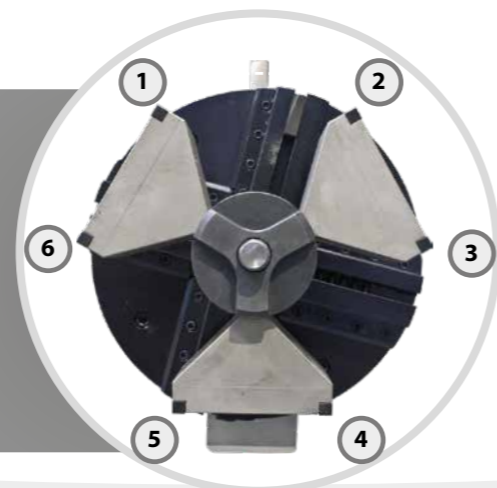


- Campo di lavoro: 94,5-318,5mm DI (3,7"-12,5") + optional fino a 406,4mm (16");
- Materiali: acciai al carbonio, inox, duplex, inconel, altri;
- Alimentazione: pneumatica / idraulica / elettrica.

- Working range: 94,5-318,5mm ID (3,7"-12,5") + optional up to 406,4mm (16");
- Materials: carbon steel, stainless steel, duplex, inconel, others;
- Power: pneumatic / hydraulic / electric.

SUPERMAXI 4[®]

Range ØI 94,5- 318,5mm (3,7"-12,5")

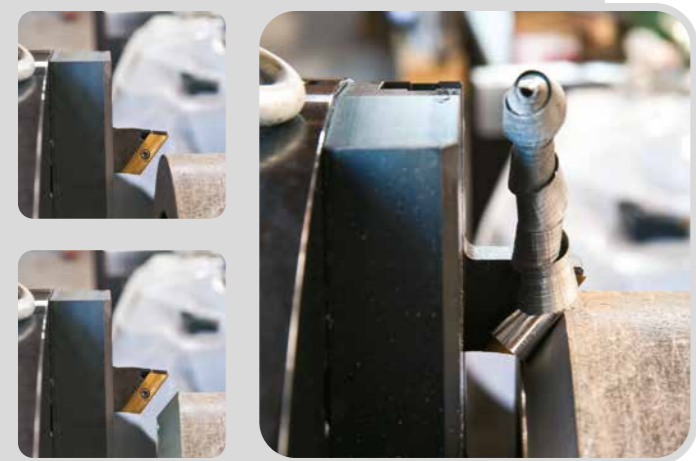


- Macchina di nuova generazione equipaggiata con innovativo sistema di bloccaggio a sei punti di contatto per garantire stabilità nella lavorazione e assenza di vibrazioni.
- Massima facilità di installazione e centraggio estremamente preciso e funzionale.

- New generation machine equipped with an innovative 6 contact point locking system able to grant stability and absence of vibrations during the operations.*
- The installation and centering are extremely easy, precise and functional.*

La **Supermaxi 4_16** può essere utilizzata per operazioni di tornitura, di rastrematura interna ed esterna e per operazioni di smussatura interna ed esterna.

*The **Supermaxi 4_16** can be used for milling processes, for external ed internal tapering and for external end internal beveling.*



- L'uniformità della passata è garantita da un nuovo sistema di avanzamento e da nuove motorizzazioni che consentono una velocità radiale costante e una rugosità minima.
- The uniformity of every single step is granted by a new feeding system and by new motorizations which deliver a constant radial speed for perfect and uniform bevels.*
- Il nuovo lay-out della macchina consente lo scarico trucioli sicuro e senza ripercussioni sulle successive passate.
- The new machine layout is designed so that the chips of the previous pass will not affect the following passes.*

Range di lavorazione da 3,7" a 12,5" (94,5-318,5mm) con la configurazione standard e fino a 16,45" (418mm) con l'applicazione del kit estensione opzionale.

Working range from 3,7" to 12,5" (94,5-318,5mm) in standard configuration and up to 16,45" (418mm) with the optional extension kit.

standard configuration ➔

with optional "extension kit" ➔

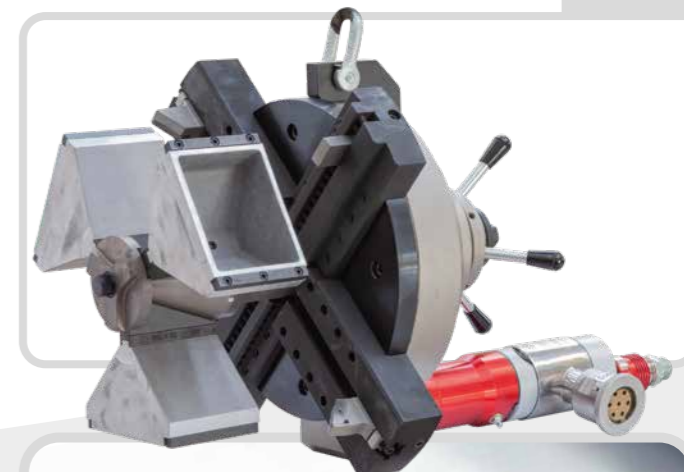
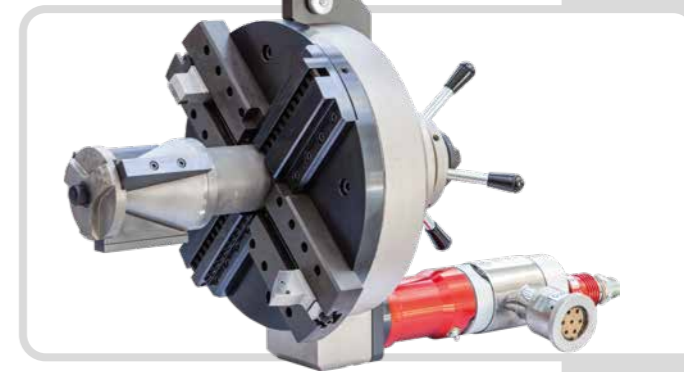
Mandrino di nuova concezione che grazie ad un sistema innovativo di fissaggio consente l'utilizzo sia di utensili standard sia di utensili con placchetta intercambiabile.

The new mandrel has been designed to be used with standard solid body tools and with wedge locking tools with interchangeable inserts.



L'unità può utilizzare utensili facilmente intercambiabili per la realizzazione di smussi di qualsiasi forma e angolazione. In relazione al materiale da lavorare sono disponibili in diverse tipologie:

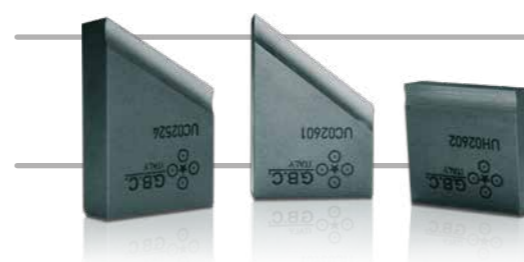
- 8% cobalto;
- rivestiti al titanio;
- placchetta in metallo duro.



The unit is equipped with easily interchangeable tools for any angle of bevel which come in various hardness scales in relation to the material typology:

- 8% cobalt;
- titanium coated;
- tip of hard metal.

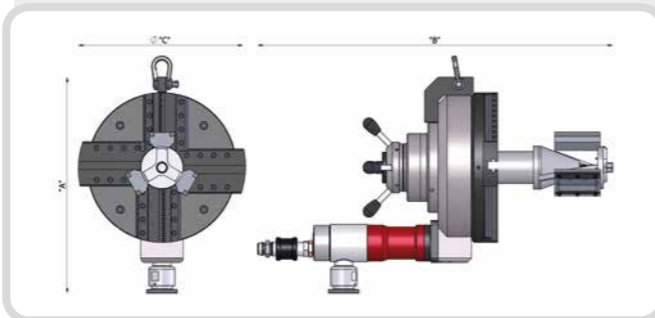
standard - regular



speciali - special

SUPERMAXI 4[®]

Range ØI 94,5- 318,5mm (3,7"-12,5")



DIMENSIONI E INGOMBRI - DIMENSIONS AND SIZES

Alimentazione/Drive	Dim. A (mm)	Dim. B (mm)	Dim. C (mm)
Pneumatic	330*	750	365*
Hydraulic	330*	610	365*
Electric	330*	630	365*

* con/with Optional extension kit: 426mm

** con/with Optional extension kit: 475mm

DATI TECNICI - TECHNICAL FEATURES

		SUPERMAXI 4_16 Pneumatic	SUPERMAXI 4_16 Electric	SUPERMAXI 4_16 Hydraulic
Capacità di bloccaggio (Ø I) Locking range (Ø ID)	mm pollici - inches	94,5-318,5* 3,7-12,5*	94,5-318,5* 3,7-12,5*	94,5-318,5* 3,7-12,5*
Range di lavorazione (Ø E) Working range (Ø OD)	mm pollici - inches	101,6-323,85* 4-12,75*	101,6-323,85* 4-12,75*	101,6-323,85* 4-12,75*
Velocità a vuoto Idle speed	gg/min (rpm)	17	14	17
Coppia massima mandrino Max. chuck torque	Nm	1300 (6 bar) 1650 (8 bar)	692	2200
Avanzamento assiale Stroke	mm pollici - inches	50 1,97	50 1,97	50 1,97
Potenza motore pneumatico Pneumatic motor power	Hp W	2,85 2100	-	-
Consumo aria Air consumption	NI/min cfm	1400 49,43	-	-
Pressione aria Air pressure	bar psi	6 ÷ 8 87 ÷ 116	-	-
Connessione attacco aria Air hose connection	pollici - inches	3/4"	-	-
Potenza motore elettrico Electric motor power	W	-	2200	-
Tensione Tension	Volt	-	110/220	-
Frequenza Frequency	Hz	-	50/60	-
Potenza motore idraulico Hydraulic motor power	Hp W	-	-	6,8 5000
Pressione massima centralina GBC GBC Hydraulic Power Pack Max Pressure	bar psi	-	-	130 1885
Erogazione olio Oil flow	l/min	-	-	30
Emissione acustica max Max. acoustic emission	Db	75	75	75
Peso macchina Machine weight	Kg	80	80	80

* Con kit opzionale: bloccaggio fino a 418mm (16,45") e lavorazione fino a 420mm (16,54")

* With optional kit: locking range up to 418mm (16,45") and working range up to 420mm (16,54")

SUPERMAXI 7[®]

Range ØI 180-504mm (7,08" - 19,84")

Unità utilizzata per il piping e in officine di saldature per lavorazioni di condutture, caldaie, impianti complessi.

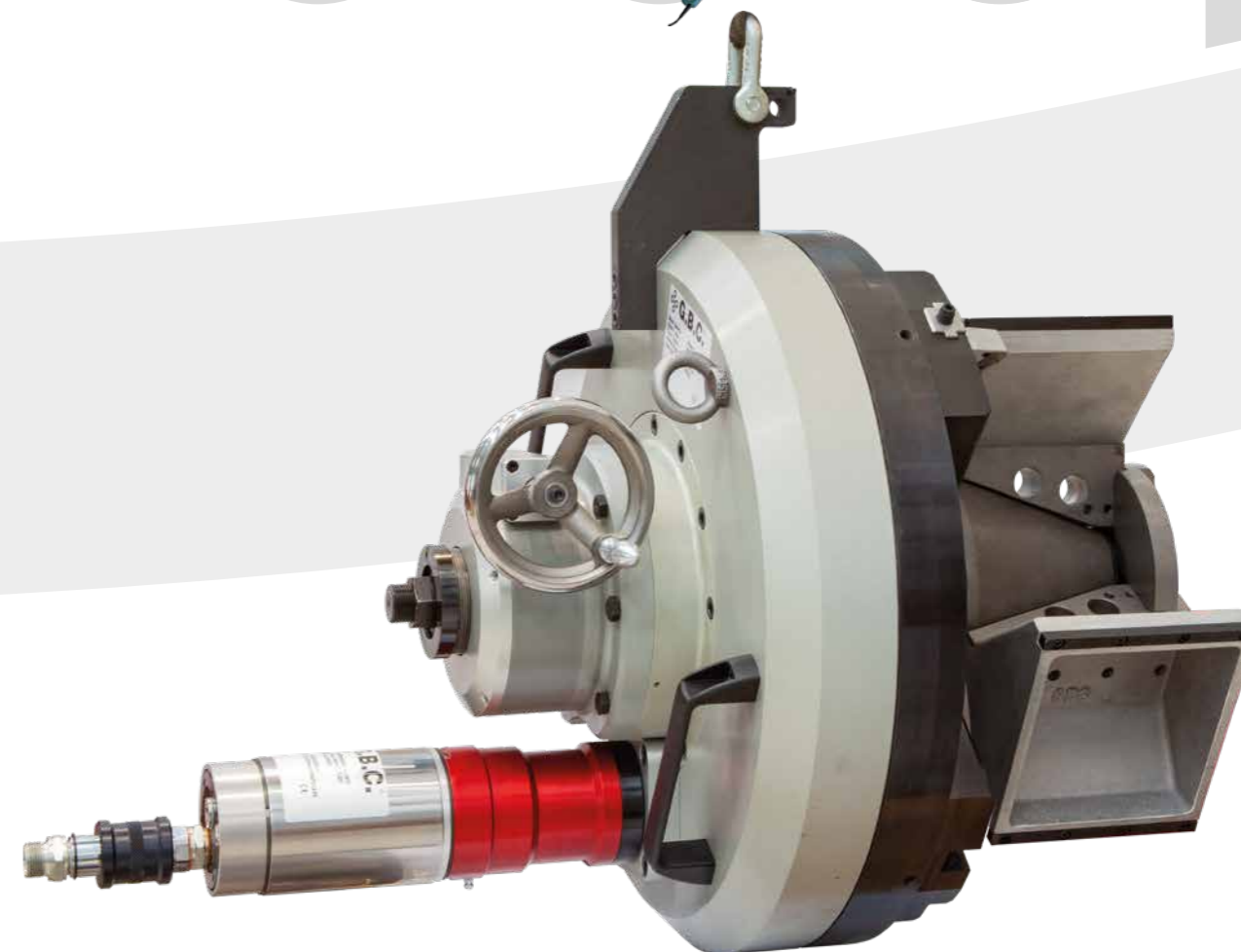
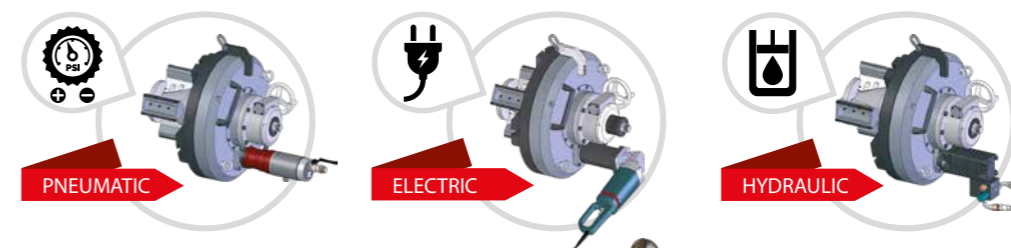
The unit is designed for piping industries and welding workshops for processing pipelines, boilers and fittings.

CAMPI DI APPLICAZIONE

- Tornitura;
- Rastrematura interna ed esterna;
- Smussatura interna ed esterna delle estremità di tubo in acciaio, leghe speciali e metalliche.

APPLICATION FIELDS

- Milling processes;
- External and internal tapering;
- External and internal beveling of steel pipes and special metallic alloys.

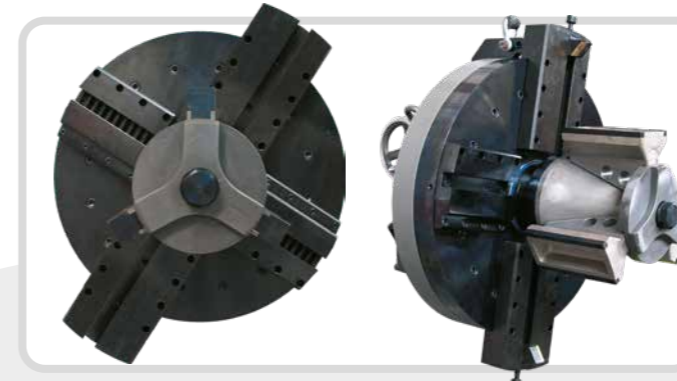
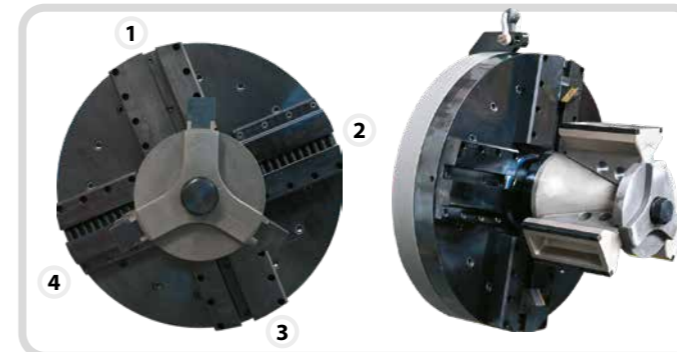
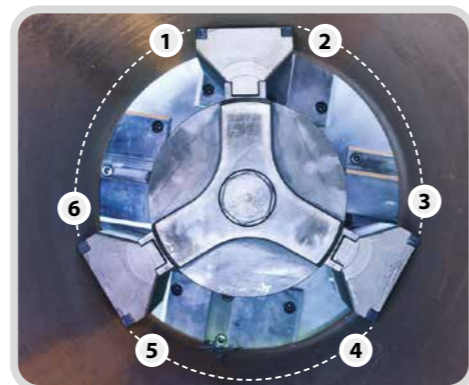
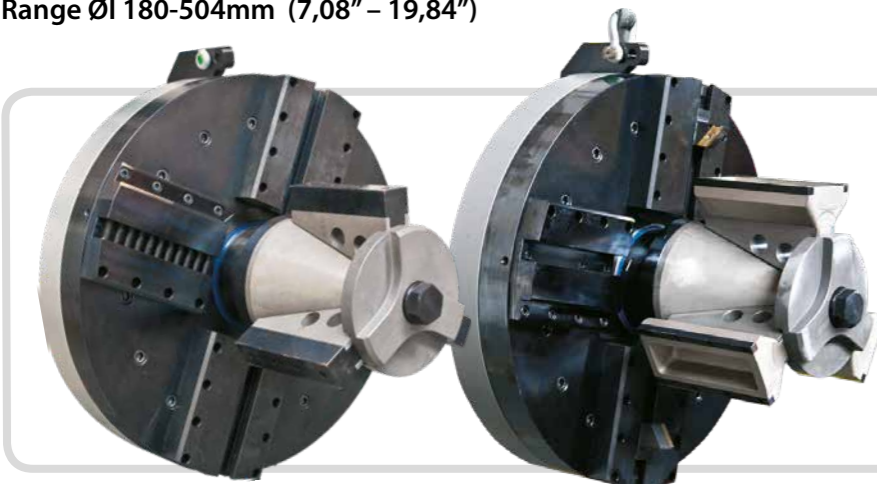


- Campo di lavoro: 180-504mm DI (7,08"-19,84");
- Materiali: acciai al carbonio, inox, duplex, inconel, altri;
- Alimentazione: pneumatica / idraulica / elettrica.

- Working range: 180-504mm ID (7,08"-19,84");
- Materials: carbon steel, stainless steel, duplex, inconel, others;
- Power: pneumatic / hydraulic / electric.

SUPERMAXI 7

Range ØI 180-504mm (7,08" - 19,84")



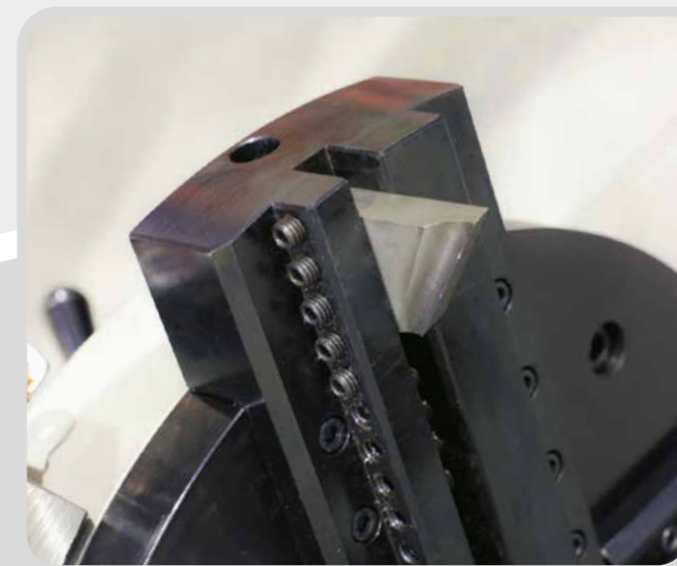
- Macchina di nuova generazione equipaggiata con innovativo sistema di bloccaggio a sei punti di contatto per garantire stabilità nella lavorazione e assenza di vibrazioni.
- Massima facilità di installazione e centraggio estremamente preciso e funzionale.
- New generation machine equipped with an innovative 6 contact point locking system able to grant stability and absence of vibrations during the operations.*
- The installation and centering are extremely easy, precise and functional.*

- Range di lavorazione da 7,08" a 19,84" (180-504mm) in configurazione standard e fino a 24" (590mm) con l'applicazione del kit estensione opzionale.
- Working range from 7,08" to 19,84" (180-504mm) in standard configuration and up to 24" (590mm) with the optional extension kit.*

standard configuration

with optional "extension kit"

- Mandrino di nuova concezione che grazie ad un sistema innovativo di fissaggio consente l'utilizzo sia di utensili standard sia di utensili con placchetta intercambiabile.
- The new mandrel has been designed to be used with standard solid body tools and with wedge locking tools with interchangeable inserts.*



L'unità può utilizzare utensili facilmente intercambiabili per la realizzazione di smussi di qualsiasi forma e angolazione. In relazione al materiale da lavorare sono disponibili in diverse tipologie:

- 8% cobalto;
- rivestiti al titanio;
- placchetta in metallo duro.

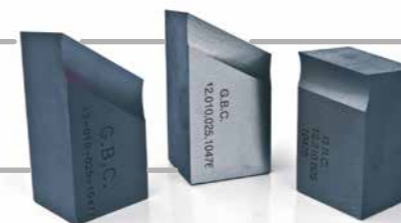
The unit is equipped with easily interchangeable tools for any angle of bevel which come in various hardness scales in relation to the material typology:

- 8% cobalt;
- titanium coated;
- tip of hard metal.



- L'uniformità della passata è garantita da un nuovo sistema di avanzamento e da nuove motorizzazioni che consentono una velocità radiale costante e una rugosità minima.
- The uniformity of every single step is granted by a new feeding system and by new motorizations which deliver a constant radial speed for perfect and uniform bevels.
- Il nuovo lay-out della macchina consente lo scarico trucioli sicuro e senza ripercussioni sulle successive passate.
- The new machine layout is designed so that the chips of the previous pass will not affect the following passes.*

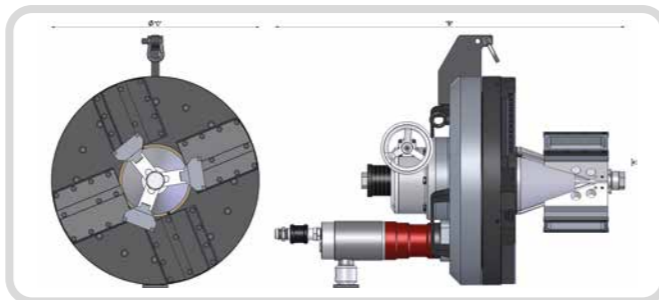
standard - regular



speciali - special

SUPERMAXI 7

Range ØI 180-504mm (7,08" - 19,84")



DIMENSIONI E INGOMBRI - DIMENSIONS AND SIZES

Alimentazione/Drive	Dim. A (mm)	Dim. B (mm)	Dim. C (mm)
Pneumatic	550	880	500*
Hydraulic	550	830	500*
Electric	550	800	500*

* con/with optional extension kit: 630mm

DATI TECNICI - TECHNICAL FEATURES

		SUPERMAXI 7_24 Pneumatic	SUPERMAXI 7_24 Electric	SUPERMAXI 7_24 Hydraulic
Capacità di bloccaggio (Ø I) Locking range (Ø ID)	mm pollici - inches	180-504* 7,08-19,84*	180-504* 7,08-19,84*	180-504* 7,08-19,84*
Range di lavorazione (Ø E) Working range (Ø OD)	mm pollici - inches	190-508* 7,48-20*	190-508* 7,48-20*	190-508* 7,48-20*
Velocità a vuoto Idle speed	gg/min (rpm)	11	10	14
Coppia massima mandrino Max. chuck torque	Nm	1866 (6 bar) 2200 (8 bar)	1640	1900
Avanzamento assiale Stroke	mm pollici - inches	50 1,96	50 1,96	50 1,96
Potenza motore pneumatico Pneumatic motor power	Hp W	4,2 3100	-	-
Consumo aria Air consumption	NI/min cfm	2800 99	-	-
Pressione aria Air pressure	bar psi	6 ÷ 8 87 ÷ 116	-	-
Connessione attacco aria Air hose connection	pollici - inches	3/4"	-	-
Potenza motore elettrico Electric motor power	W	-	2400	-
Tensione Tension	Volt	-	110/220	-
Frequenza Frequency	Hz	-	50/60	-
Potenza motore idraulico Hydraulic motor power	Hp W	-	-	6,8 5000
Pressione massima centralina GBC GBC Hydraulic Power Pack Max Pressure	bar psi	-	-	130 1885
Erogazione olio Oil flow	l/min	-	-	30
Emissione acustica max Max. acoustic emission	Db	75	75	75
Peso macchina Machine weight	Kg	245	245	245

* Con kit opzionale: bloccaggio fino a 589,28mm (23,2") e lavorazione fino a 609,6mm (24")
* With optional kit: locking range up to 589,28 mm (23,2") and working range up to 609,6mm (24")

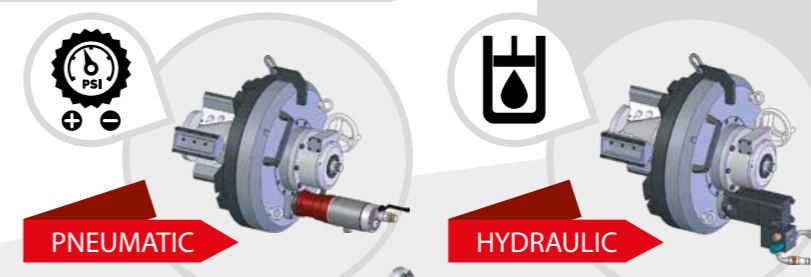
HYPERMAXI 20

Range ØI 508-937mm (20"-36")



Hypermaxi 20_40 è una nuova fresatubi portatile dall'ampio range di bloccaggio interno da 20" a 36". La sua versatilità di utilizzo la rende indispensabile in svariati campi di applicazione. Punto di forza è l'elevata capacità di asportazione materiale, ottenibile sia tramite utensili integrali che a placchetta, intercambiabili con gli utensili della Supermaxi7_24.

Hypermaxi 20_40 is a new portable pipe beveler that covers a wide ID range from 20" to 36". Its versatility makes it essential in many fields of application. Its strong point is the high removal rate of material obtained by HSS tools or by carbide tip tools, interchangeable with those of the model Supermaxi7_24.

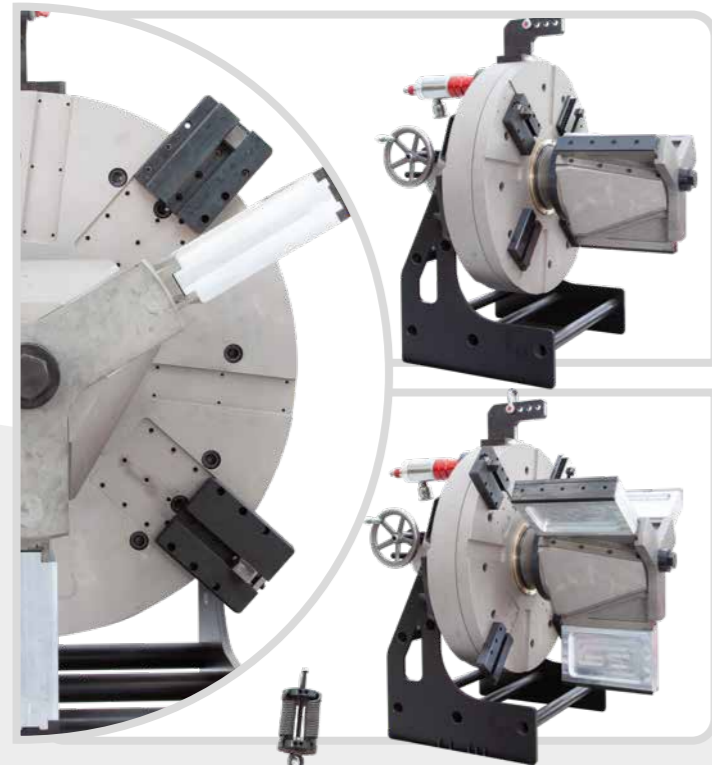


- Campo di lavoro: 508-937mm DI (20"-36") + optional fino a 1016mm (40");
- Materiali: acciai al carbonio, inox, duplex, inconel, altri;
- Alimentazione: pneumatica / idraulica.

- Working range: 508-937mm ID (20"-36") + optional up to 1016mm (40");
- Materials: carbon steel, stainless steel, duplex, inconel, others;
- Drive: pneumatic / hydraulic.

HYPERMAXI 20_♀

Range ØI 508-937mm (20"-36")



■ Range di lavorazione da 20" a 36" (508-937mm) in configurazione standard e fino a 40" (1016mm) con l'applicazione del kit estensione opzionale.

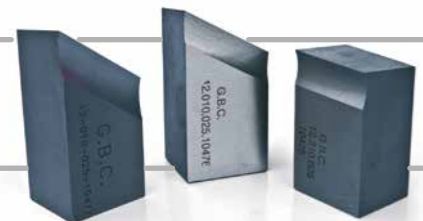
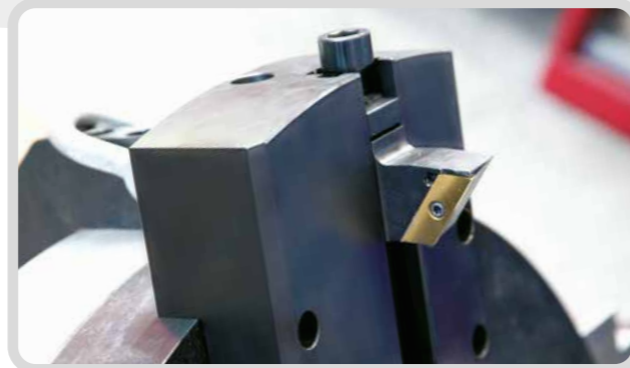
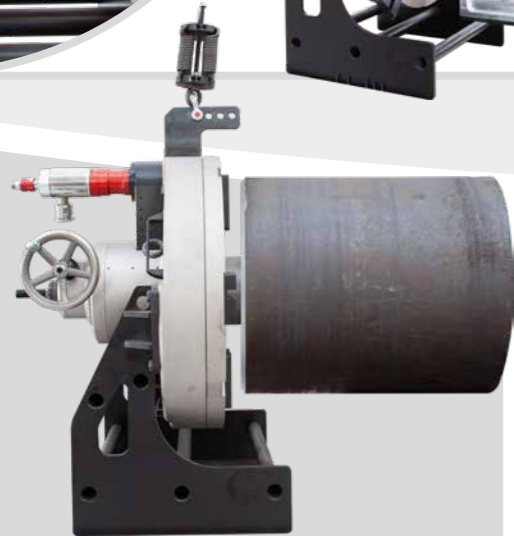
■ Working range from 20" to 36" (508-937mm) in standard configuration and up to 40" (1016mm) with the optional extension kit.

◀ standard configuration

◀ with optional "extension kit"

■ Mandrino di nuova concezione che grazie ad un sistema innovativo di fissaggio consente l'utilizzo sia di utensili standard sia di utensili con placchetta intercambiabile.

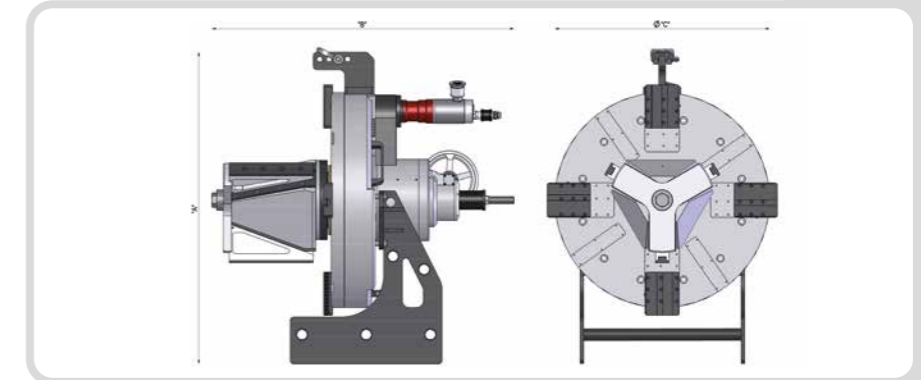
■ The new mandrel has been designed to be used with standard solid body tools and with wedge locking tools with interchangeable inserts.



standard - regular



speciali - special



DIMENSIONI E INGOMBRI - DIMENSIONS AND SIZES

Alimentazione/Drive	Dim. A (mm)	Dim. B (mm)	Dim. C (mm)
Pneum/Hydraulic	1380	1350	1000

DATI TECNICI - TECHNICAL FEATURES

		HYPERMAXI 20_40 Pneumatic	HYPERMAXI 20_40 Hydraulic
Capacità di bloccaggio (Ø I) Locking range (Ø ID)	mm pollici - inches	465-937* 18,30-36,06*	465-937* 18,30-36,06*
Capacità di lavorazione (Ø E) Workable range (Ø OD)	mm pollici - inches	508-1016 20-40	508-1016 20-40
Velocità a vuoto Idle speed	gg/min (rpm)	6	14
Coppia massima mandrino Max. chuck torque	Nm	3560 (6 bar) 4190 (8 bar)	5450
Avanzamento assiale Stroke	mm pollici - inches	100 3,93	100 3,93
Potenza motore pneumatico Pneumatic motor power	Hp W	4,2 3100	-
Consumo aria Air consumption	NI/min cfm	2800 99	-
Pressione aria Air pressure	bar psi	6 ÷ 8 87 ÷ 116	-
Connessione attacco aria Air hose connection	pollici - inches	3/4"	-
Potenza motore idraulico Hydraulic motor power	Hp W	-	13,6 10000
Pressione massima centralina GBC GBC Hydraulic Power Pack Max Pressure	bar psi	-	140 2030
Erogazione olio Oil flow	l/min	-	64
Emissione acustica max Max. acoustic emission	Db	75	75
Peso macchina Machine weight	Kg	870	870

* Con kit opzionale: bloccaggio fino a 997mm (39,25")
* With optional kit: locking range up to 997 mm (39,25")

HYDRAULIC FEEDING

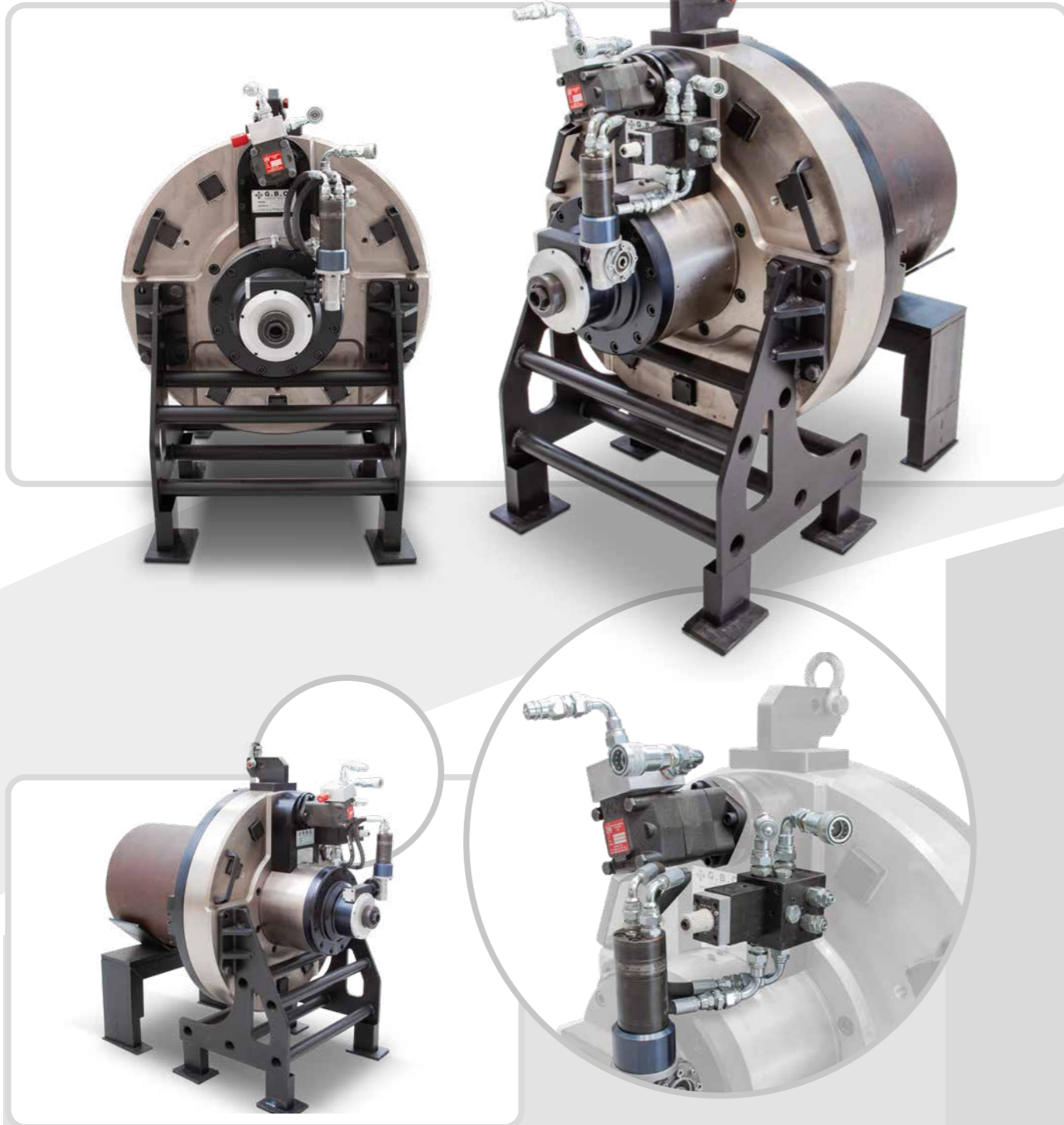
Hypermaxi 20_40

L'avanzamento idraulico, disponibile per le **Hypermaxi 20_40**, permette l'esecuzione delle operazioni di smusso in maniera semi-automatica. Ciò garantisce un risultato costante e una velocità ottimizzata.

Una pulsantiera cablata per il controllo remoto dell'on-off e la direzione dell'avanzamento è inclusa.

*The Hydraulic Feeding Kit for the **Hypermaxi 20_40** allows to perform a semi-automatic beveling operation, granting a constant feeding rate thus a consistent bevel finishing.*

This kit includes a pendant for the remote control of the feeding actuation and direction.



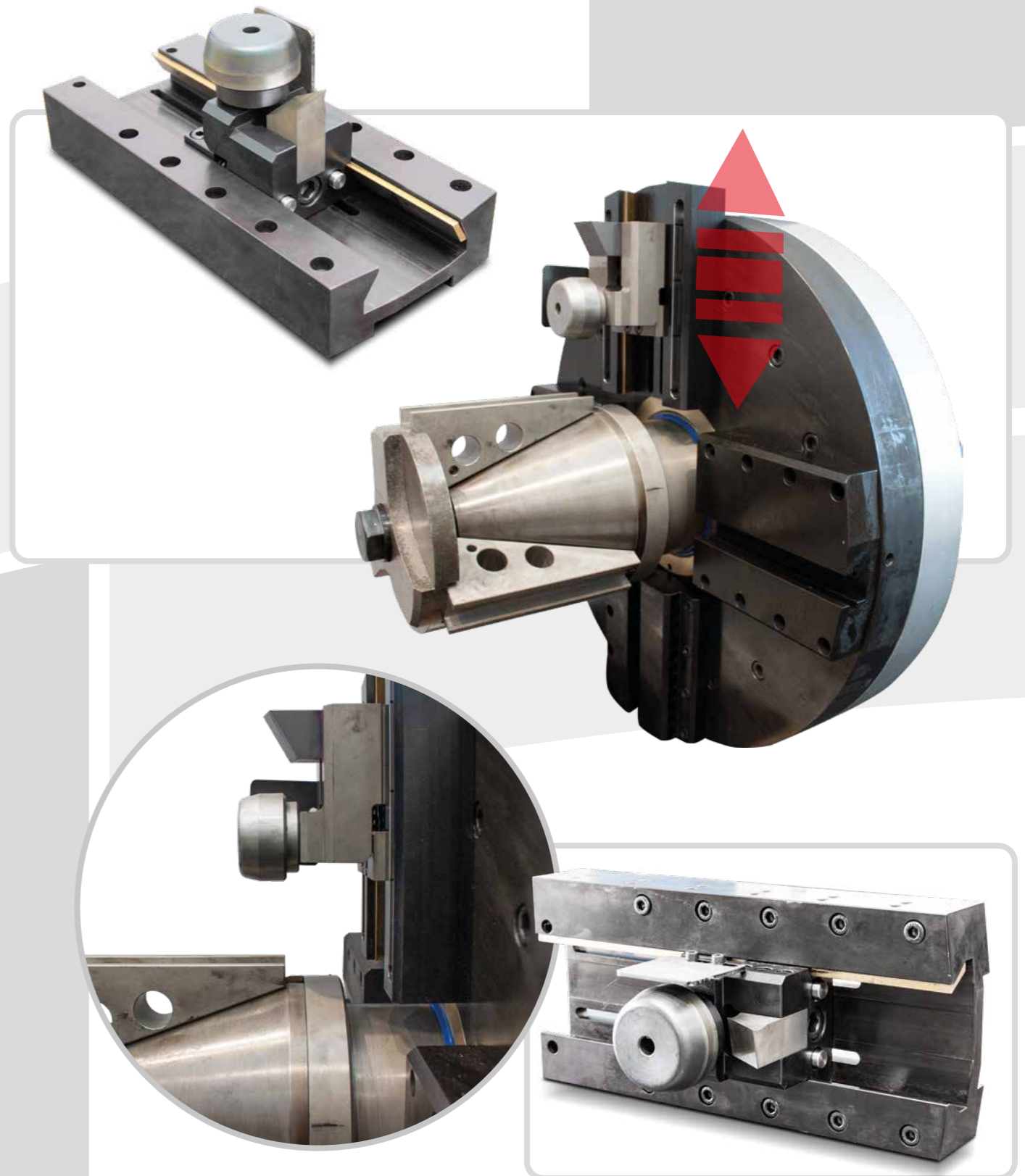
[46]

COPIERS TOOLHOLDERS

PORTAUTENSILI CON COPIATORE SM4_16, SM7_24 e HY20_40.

Progettiamo e realizziamo portautensili con copiatore customizzati per ovviare all'ovalizzazione del tubo ottenendo così uno smusso regolare e uniforme sull'intero diametro.

The OD tracking toolboxes for the Supermaxi Series grant a consistent bevel symmetry on out of round pipes and can be customized according to the customer's needs or according to the pipe characteristics.



[47]



- **Portable Pipe Cold Beveling Machines**
- Portable Pipe Cold Cutting and Beveling Machines
- Plate Cold Beveling Machines
- Flange Facing Machines
- Orbital Pipe Cutting Machines
- Back Gauging and Grinding Systems
- Pipe Alignment Clamps and Stands



@GBCIndustrialToolsSpa



@gbcindustrialtoolsspa



GBC Industrial Tools SpA



GBC Industrial Tools



GBC Industrial Tools si riserva il diritto di apportare in qualsiasi momento modifiche costruttive e funzionali.
GBC Industrial Tools has the right to modify its product at any time.

 **G.B.C.**[®]
Industrial Tools S.p.A.

G.B.C. Industrial Tools S.p.a.

Via Sandro Pertini, 41/43
25046 Cazzago San Martino (BS) - Italia
phone: +39 (0)30 745.11.54 - fax +39 (0)30 735.66.29
www.gbcspa.com - mailto: sales@gbcspa.com

