

made in
G.B.C. 2017

35[★]

1982 2017



 **G.B.C.**[®]
Industrial Tools S.p.A.

SPIDER 12_70

Range 304.8-1778 (12"-70")

new

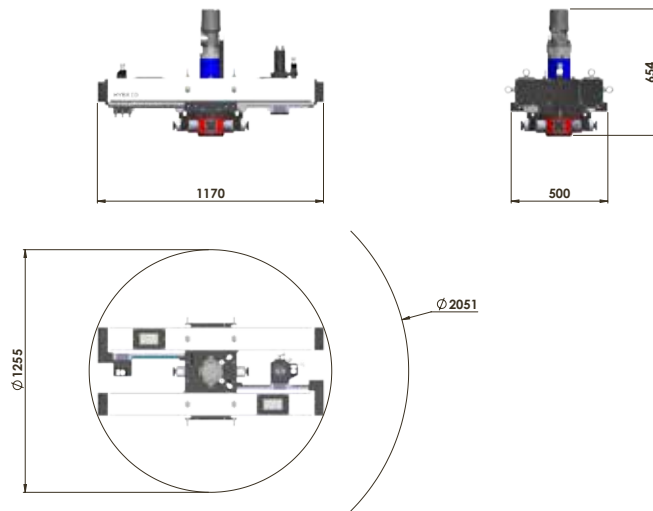
Macchina per spianatura e rigatura flange con sistema di lavorazione assistito tramite software on board, grazie al quale, una volta inseriti i parametri di lavorazione, viene calcolata la posizione di settaggio iniziale e il ciclo di lavorazione completo.

Machine conceived specifically for flange facing and grooving applications with a working process assisted by an onboard software that can calculate the initial setting position and carries out the complete working cycle.



- Range di lavoro: 12"-70";
- Versioni disponibili: idraulica; pneumatica;
- Spianatura superficie flangia:
 - Tramite utensile (configurazione standard);
 - Tramite fresa a inserti con relativo braccio di supporto (Optional);
- Bloccaggio autocentrante;
- Settaggio dei parametri di lavorazione tramite software.

- Working range: 12"-70"
- Available motorization: Hydraulic, Pneumatic
- Flange Facing:
 - By HSS Tool (Standard Configuration)
 - By Face Mill with inserts and counterweight (Optional)
- Self-centering locking device
- Parameters setting through software.

DIMENSIONI - DIMENSIONS

DATI TECNICI - TECHNICAL FEATURES

		PNEUMATICA PNEUMATIC	IDRAULICA HYDRAULIC
Diamentro lavorabile <i>Working Range</i>	mm (inches)	304.8 ÷ 1778 (12" ÷ 70")	304.8 ÷ 1778 (12" ÷ 70")
Diamentro bloccabile <i>Locking Range</i>	mm (inches)	304.8 ÷ 1752.6 (12" ÷ 69")	304.8 ÷ 1752.6 (12" ÷ 69")
Corsa radiale portautensile <i>Toolholder Radial Stroke</i>	mm (inches)	272 (10,71")	272 (10,71")
Corsa verticale portautensile <i>Toolholder Vertical Stroke</i>	mm (inches)	60 (2.36")	60 (2.36")
Corsa verticale fresa <i>Face mill Vertical Stroke</i>	mm (inches)	60 (2.36")	60 (2.36")
Passo avanzamento <i>Feeding Pitch</i>	mm/rpm (inches/rpm)	0 ÷ 1.2 (0" ÷ 0.042")	0 ÷ 1.2 (0" ÷ 0.042")
Potenza motore pneumatico <i>Pneumatic Motor Power</i>	kW (Hp)	3.1 (4.2)	-
Pressione di lavoro <i>Working Pressure</i>	bar (psi)	6 ÷ 8 (90 ÷ 120)	-
Consumo aria <i>Air Consumption</i>	NI/mm	2800	-
Velocità mandrino <i>Chuck Speed</i>	Giri/min. (rpm)	28	26
Coppia mandrino pneumatica <i>Chuck pneumatic Torque</i>	Nm	1015	-
Potenza motore idraulico <i>Hydraulic Motor Power</i>	kW (Hp)	-	3.8 (5.1)
Portata olio <i>Flow Capacity</i>	l/min.	-	30
Pressione olio <i>Oil Pressure</i>	Bar	-	130
Coppia mandrino idraulica <i>Chuck Hydraulic Torque</i>	Nm	-	1400
Potenza motore fresa <i>Face mill Motor Power</i>	kW hp)	-	2.2 (3)
Coppia motore fresa <i>Face mill Torque</i>	Nm	-	40
Velocità motore fresa <i>Face mill Motor Speed</i>	Giri/min. (rpm)	-	750
Pressione pompa fresa <i>Face mill Pump Pressure</i>	bar (psi)	--	120 (1740)
Portata pompa fresa <i>Face mill Pump Capacity</i>	l/min.	-	25

SB 320

Range 33-320mm (1 1/2"-12 3/4")

new

Macchina stazionaria per esecuzione dello smusso di tubi con range da 1 1/2"-12 3/4".

La SB320 in aggiunta alla SB500 completa la gamma di produzione delle macchine stazionarie per lo smusso di tubi in serie.

Stationary machine for beveling pipes within a range of 1 1/2"-12 3/4".

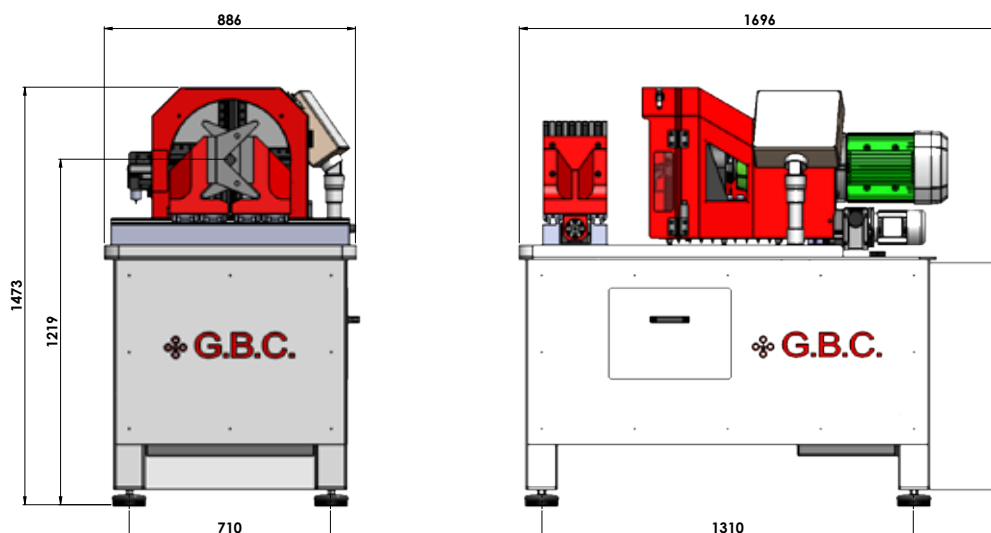
The SB320 together with the SB500 completes the range of the stationary units specifically conceived for beveling pipes in series in a typical productive environment.



- Range di lavoro: 1 1/2"-12 3/4";
- Pannello elettronico a bordo macchina per esecuzione di tutte le fasi di lavorazione in ciclo automatico;
- Morsa di bloccaggio autocentrante e antideformazione con controllo automatico della forza di serraggio;
- Dispositivo automatico per settaggio tubo;
- Sistema di lubrificazione automatica a bordo macchina;
- Mandrino a configurazione variabile con possibilità di utilizzo utensili a placchetta o in acciaio HSS;

- Working range: 1 1/2"-12 3/4";
- Onboard control panel for managing all the functions of the machine, the working phases and the full automatic cycle;
- Self-centering and deformation-free prismatic jaws with automatic tightening torque sensor;
- Automatic pipe positioner;
- Onboard automatic lubricating system;
- Chuck with variable configuration, with seats for HSS inserts or carbide tip tools;

DIMENSIONI - DIMENSIONS



DATI TECNICI - TECHNICAL FEATURES

Capacità di bloccaggio Ø esterno <i>Od Locking Range</i>	mm (inches)	33.4 ÷ 323.9 (1.31" ÷ 12.75")
Tensione di alimentazione <i>Voltage</i>	(V)	400
Potenza motore mandrino <i>Chuck Motor Power</i>	(KW)	5,5
Coppia massima mandrino <i>Chuck Max Torque</i>	Nm	2100
Potenza motore pompa ricircolo refrigerante <i>Cooling Liquid Pump Motor Power</i>	(KW)	0.24
Potenza motore avanzamento testa <i>Feeding Motor Power</i>	(KW)	0.18
Potenza motore bloccaggio ganasce <i>Locking Jaws Unit Motor Power</i>	(KW)	0.37
Potenza motore posizionario tubo <i>Pipe Positioner Motor Power</i>	(KW)	0.022
Potenza totale <i>Total Power</i>	(KW)	6.3
Corsa assiale testa <i>Head Feeding Stroke</i>	mm (inches)	140 (5.51)
Velocità max avanzamento <i>Max Feeding Speed</i>	mm/min. (inches/min.)	34 (1.33)
Velocità a vuoto <i>Idle Speed</i>	gg/min (Rpm)	0 ÷ 23
Peso macchina <i>Machine Weight</i>	kG	1650

SB 500

Range 114-500mm (4"-20")

Macchina stazionaria per esecuzione di smusso tubi da 4" a 20" anche caratterizzati da spessori importanti e materiali tenaci.

Stationary machine conceived for beveling pipes within the range of 4" to 20" and specifically for heavy wall thicknesses and hard materials.



A

Dettaglio pannello controllo a bordo macchina

Detail of the onboard control panel

B

Dettaglio motore avanzamento testa mobile

Detail of the mobile head feeding motor

C

Dettaglio morsa autocentrante

Detail of the locking vice

A



B



C



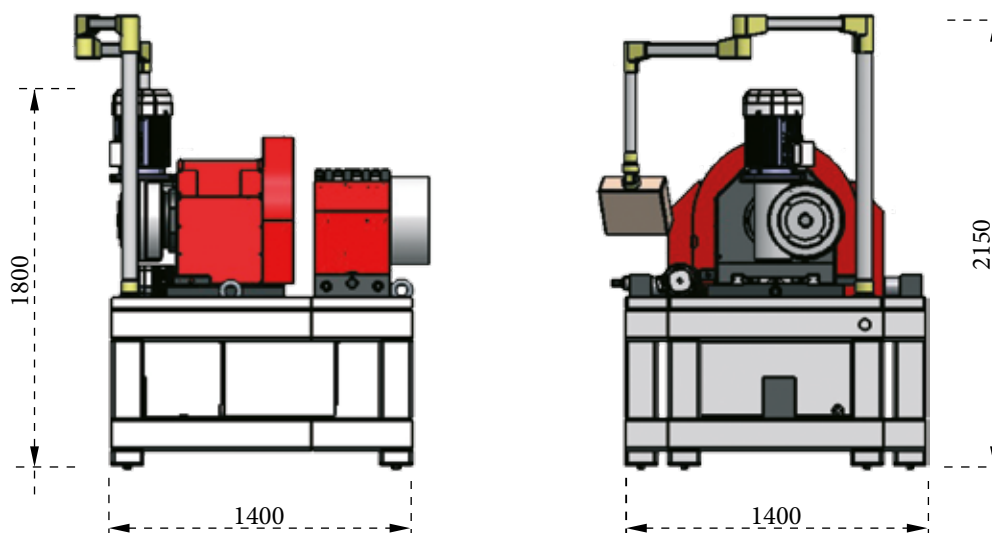
Unità produttiva automatica strutturalmente robusta e al contempo di facile utilizzo. La morsa, grazie al particolare design, assicura un serraggio autocentrante e antideformazione. Presente a bordo macchina un pannello di controllo per la gestione di tutte le funzioni della macchina. La SB500 può utilizzare utensili facilmente intercambiabili, sia integrali sia a placchetta.

The unit is designed for production contexts, structurally sturdy and user-friendly at the same time. The prismatic jaws grant a self-centering tightening and no deformation of the workpiece. The machine has an onboard control panel by which the operator can manage all the functions of the unit. The SB500 can be equipped with HSS tools and with tools with interchangeable carbide tips, both very easy to set and replace.

- Morsa con particolare design, autocentrante e antideformazione;
- Pannello di controllo a bordo macchina per la gestione di tutte le funzioni;
- Pompa di ricircolo liquido refrigerante;
- Utensili intercambiabili con fresatubi Supermaxi7_24 e Hypermaxi20_36.

- *Self-centering and deformation-free prismatic jaws with automatic tightening torque sensor;*
- *Onboard control panel for managing all the functions of the unit;*
- *Cooling liquid pump for a continuous cooling cycle;*
- *Tools interchangeable with those of our units Supermaxi7_24 e Hypermaxi20_36.*

DIMENSIONI - DIMENSIONS



DATI TECNICI - TECHNICAL FEATURES

Range di bloccaggio Locking range	mm in	114 -500 4" - 20"
Spessore tubo Pipe thickness	mm	25
Velocità a vuoto Idle Speed	giri/min	0 ÷ 28
Potenza motore elettrico Electric motor power	Hp (Kw)	12,74 9,5
Tensione Tension	V	400
Potenza Power	kW	10
Frequenza Frequency	Hz	50/60
Emissione acustica max Max Acoustic Emissions	db	75
Peso Weight	kg	2350

*Differenti voltaggi a richiesta - *Different voltage available on request

MULTIEDGE 80

Locking Range 6-120mm (5/16" – 4 3/4")

new

Macchina multifunzione per la lavorazione della lamiera con testa ad assetto variabile con regolazione semplice e veloce per le diverse lavorazioni possibili.

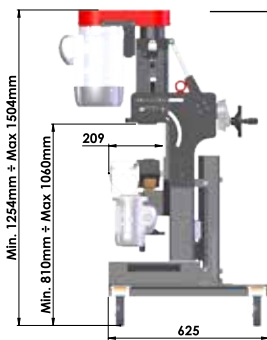
Multifunctional plate beveler equipped with an adjustable head that can be easily set in any configuration required for the specific application.



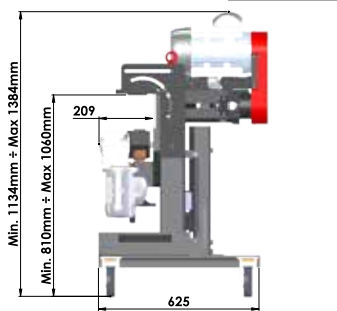
- Range di lavoro: lamiere con spessore da 6 a 120mm;
- Massima diagonale di smusso: 80mm;
- Lavorazioni eseguibili: smusso; splaccatura; intestatura; smusso a J;
- Testa ad assetto variabile;
- Visualizzatori digitali per profondità di passata e angolo di inclinazione;
- Variatore di velocità di avanzamento e rotazione fresa tramite pannello a bordo macchina;
- Sensore rilevazione lamiera.

- Working range: plates with thickness from 6 to 120mm;
- Max diagonal bevel: 80mm;
- Suitable for: beveling; cladding removal; facing; J bevel;
- Adjustable head;
- Digital displays for the pass depth and for the angle tilt;
- Onboard speed regulator for both the linear feeding and the face mill RPM;
- Plate detecting sensor.

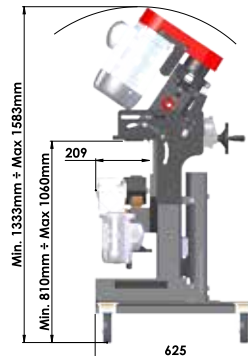
DIMENSIONI - DIMENSIONS



splaccatura
clad removal



intestatura
facing



smusso
beveling



DATI TECNICI - TECHNICAL FEATURES

		ELETRICA ELECTRIC
Potenza motore elettrico <i>Electric Motor Power</i>	W	3000
Tensione <i>Tension</i>	Volt	230 / 400
Frequenza <i>Frequency</i>	Hz	50 / 60
N° giri fresa <i>Milling Tool rpm</i>	gg/min	Min. 100 - Max 820
Angolo di smusso <i>Bevel Angle Range</i>		Da 0° a 90°
Angolo di smusso "J" <i>"J" Bevel Angle Range</i>		Da 0° a 30°
Larghezza di splaccatura <i>Cladding Removal Width</i>	mm	Min. 0 - Max 80
Spessore max intestatura lamiera <i>Plate Facing Max Wall Thickness</i>	mm	Max 80
Spessore della lamiera bloccabile <i>Wall Thickness Locking Range</i>	mm	Min. 6 - Max 120
Lunghezza smusso (diagonale) <i>Bevel Diagonal</i>	mm	Min. 0 - Max 80
Velocità di avanzamento <i>Feeding Speed</i>	mt/min	0 ÷ 1.6
Peso totale macchina <i>Machine Weight</i>	Kg	250
Emissione acustica in continuo a vuoto a 2 mt dalla macchina <i>Idle Acoustic Emission @ 2mt distance</i>	dB (A)	79
Emissione acustica di picco a 2 mt dalla macchina in lavorazione <i>Acoustic Emission Peak @ 2mt distance</i>	dB (C)	96

PIPE 6

Range 23-170mm (1"-6")

new

Tagliatubi orbitale estremamente leggera (Kgs 28), con motore regolato da 720W, capace di tagliare fino a 11mm di spessore. Vanta un innovativo sistema di bloccaggio autocentrante a 4 punti di contatto, azionabile semplicemente tramite una chiave esagonale. Visualizzatore digitale del diametro per un settaggio più veloce.

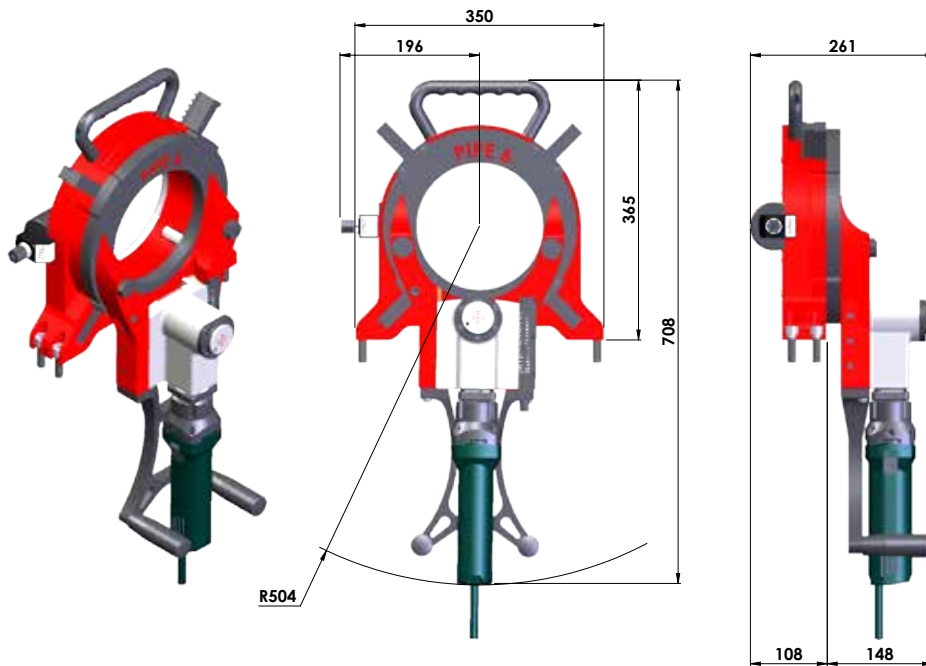
Orbital pipe cutter, extremely light (28 Kgs.) equipped with a motor with adjustable speed of 720W, suitable for cutting up to 11mm wall pipes. Fitted with a unique self-centering locking device with 4 points of contact, operated by a simple Allen key and with an onboard digital display for a faster setting.



- Range di lavoro: 1"-6";
- Bloccaggio tubo autocentrante;
- Rilevazione automatica diametro tubo;
- Possibilità esecuzione smusso a varie angolazioni con frese specifiche.

- Working range: 1"-6";
- Self-centering locking device;
- Automatic detection of the pipe OD;
- Specific beveling blades are available for different beveling angles;

DIMENSIONI - DIMENSIONS



DATI TECNICI - TECHNICAL FEATURES

		ELETTRICA ELECTRIC
Capacità di bloccaggio Ø esterno <i>OD Locking Range</i>	mm (inches)	23 ÷ 170 (0.90 ÷ 6,69)
Velocità a vuoto <i>Idle Speed</i>	gg/min (Rpm)	74 ÷ 291
Spessore tubo <i>Pipe Wall Thickness</i>	mm (inches)	1 ÷ 11 (0.039 ÷ 0.43)
Potenza motore elettrico <i>Electric Motor Power</i>	Hp (W)	0.96 (720)
Tensione <i>Tension</i>	Volt	110 / 230
Frequenza <i>Frequency</i>	Hz	50 / 60
Emissione acustica max <i>Max Acoustic Emission</i>	Db	75
Peso macchina <i>Machine Weight</i>	Kg	28

TAF

Min. Diameter Acceptable : 16" (406,4mm)

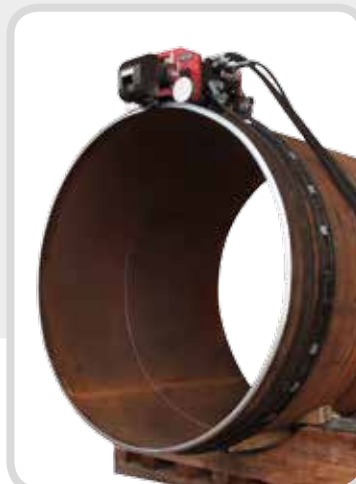
TAF, nuova macchina per il taglio e lo smusso a freddo di tubi con innovativo sistema di bloccaggio a catena, grazie al quale possiamo garantire un'eccellente stabilità della macchina durante la fase di taglio.

The TAF is a pipe cutting and beveling machine of new generation with an innovative chain-type locking system that grants an excellent stability during the working phase.

smusso - beveling



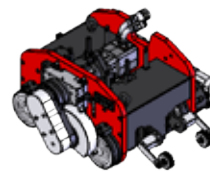
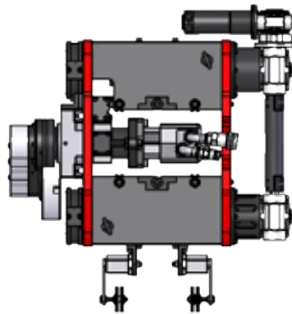
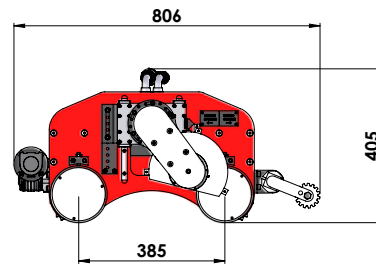
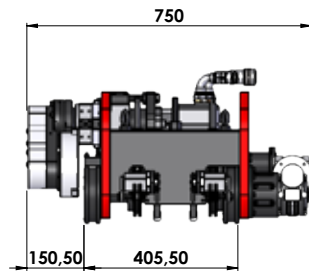
taglio - cutting



La combinazione di due catene laterali e di una fascia guida centrale assicurano un'elevata precisione e un alto grado di finitura nell'esecuzione delle varie fasi di lavorazione. Il settaggio semplice e veloce e un design innovativo costituiscono il valore aggiunto di questo nuovo modello. Il sistema di trascinamento, che si avvale di ruote gommata ad alta aderenza, permette di poter lavorare in qualsiasi posizione. Due le motorizzazioni disponibili: pneumatica e idraulica.

The combination of the two side chains and the central guiding belt grant a fine precision and a high grade finishing during all the working phases. The simple and quick setting and the original design are the added value of this model. The traction system uses high-adherence rubber wheels that allow the unit to work in any position. Motorizations available : pneumatic and hydraulic.

DIMENSIONI - DIMENSIONS



DATI TECNICI - TECHNICAL FEATURES

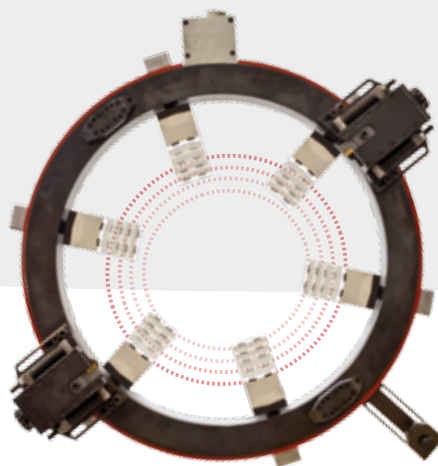
			IDRAULICA HYDRAULIC
Potenza motore principale <i>Main Motor Power</i>	KW	8	-
Potenza motore di trazione <i>Traction Motor Power</i>	KW	2	-
Potenza totale <i>Total Power</i>	KW	10	-
Velocità rotazione fresa da taglio Ø 160 <i>Ø160 cutting saw blade rotation speed</i>	RPM (min/max)	450÷490	Con fresa Ø 160 <i>with saw blade Ø 160</i>
Velocità rotazione fresa da smusso Ø 80 <i>Ø80 beveling saw blade rotation speed</i>	RPM	510	Con fresa Ø 80 <i>with blade Ø 80</i>
Velocità avanzamento macchina in modalità taglio <i>Machine feeding speed during cutting phase</i>	mm/min (min/max)	50÷180	Vedi grafici allegati <i>check attached diagram</i>
Velocità avanzamento macchina in modalità smusso <i>Machine feeding speed during beveling phase</i>	mm/min	600	Con fresa Ø 80 <i>with blade Ø 80</i>
Profondità di taglio in modalità smusso <i>Cutting depth in beveling configuration</i>	mm	/	Vedi tabella allegata <i>check attached diagram</i>
Angolo di smusso α <i>Bevel Angle α</i>	°	0.5°÷45°	-
Rumorosità in continuo a 5mt dalla macchina <i>Continuous noise during operation @5mt distance</i>	(dB A)	70÷75	Vedi nota
Rumorosità di picco a 5mt dalla macchina <i>Max noise peak @5mt distance</i>	(dB B)	80÷85	Vedi nota
Peso della macchina <i>Machine Weight</i>	Kg	150	Senza testa <i>Without optional devices</i>
Peso della testa da smusso <i>Beveling Kit device Weight</i>	Kg	27	Senza fresa <i>Without Blade</i>
Peso della testa da taglio <i>Cutting Kit device Weight</i>	Kg	9	Senza fresa <i>Without Blade</i>

FAST

Range 153-937 (6"-36")

Frutto di impegnativi studi progettuali, la FAST racchiude in sé il meglio della componentistica meccanica di ultima generazione nonché l'incessante propensione della GBC allo sviluppo di macchinari innovativi. Non solo adatta per l'esecuzione di taglio e smusso delle estremità dei tubi, la FAST è la soluzione ideale per lavorazioni lungo pipeline continue. La sua composizione strutturale permette infatti di scindere il corpo macchina in due semicerchi, facilmente riposizionabili sul successivo spezzone di tubo da lavorare.

Result of industrious engineering processes the FAST represents the best of the mechanical solutions of the last generation as well as the inclination of GBC towards the development of innovative machines. Suitable for cutting and beveling of pipe ends as well as pipelines since its specific design allows the operator to split the machine in two halves that can be easily positioned on any section of the workpiece.



La peculiarità più rilevante di questa macchina è però il dispositivo autocentrante che, grazie all'ausilio di una rivoluzionaria corona dentata, consente all'operatore di raggiungere velocemente una perfetta centratura nella fase di posizionamento della macchina e un alto grado di stabilità grazie a speciali ganasce ad alta tenuta. La FAST, disponibile in tre differenti motorizzazioni (elettrica, pneumatica e idraulica) annovera nel suo equipaggiamento standard due portautensili con copiatore, per compensare eventuali irregolarità dovute a ovalizzazione del pezzo in lavorazione.

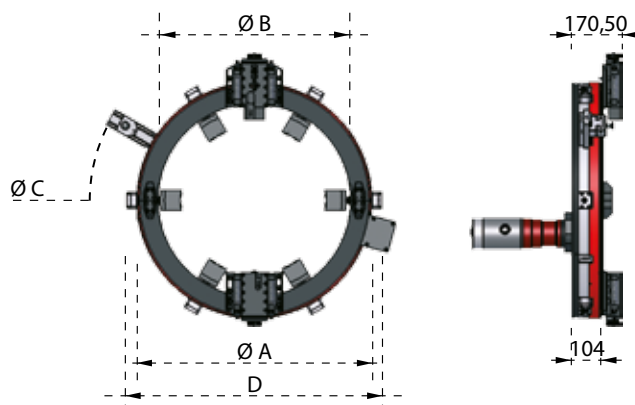
The most appealing peculiarity of this model is the self-centering locking device that by means of a revolutionary toothed crown enables the operator to achieve a perfect centering during the positioning phase as well as a strong stability thanks to the special set of locking pads.

The FAST is available in 3 motorizations (electric, pneumatic and hydraulic) and is equipped with two copier tool holders that can compensate the ovality of the workpiece OD.

DIMENSIONI - DIMENSIONS



RANGE	DIMENSIONI - DIMENSIONS (mm)			
	Ø A	Ø B	Ø C	D
06" - 12"	515	370	860	580
12" - 18"	665	520	1010	730
18" - 24"	815	670	1160	880
24" - 30"	965	820	1310	1030
30" - 36"	1115	970	1460	1180



DATI TECNICI - TECHNICAL FEATURES

		FAST 6-12	FAST 12-18	FAST 18-24	FAST 24-30	FAST 30-36
Range bloccaggio	mm	152 - 327	295 - 460	445 - 609	600 - 710	750 - 914
Locking range	(inches)	(5.9"-12.8")	(11.6"-18.1")	(17.5"-24.0")	(23.6"-27.9")	(29.5"-36.0")
Corsa portautensile	mm	60	60	60	60	60
Tool Holders Stroke	(inches)	(2.36)	(2.36)	(2.36)	(2.36)	(2.36)
Avanzamento radiale	mm	0.104	0.104	0.104	0.104	0.104
Radial Pitch	(inches)	(0.004)	(0.004)	(0.004)	(0.004)	(0.004)
Peso macchina	kG	110	130	150	170	190
Weight						
PNEUMATICA - PNEUMATIC						
Potenza motore Pneumatico	Hp	4.2	4.2	4.2	4.2	4.2
Pneumatic Motor Power	(W)	(3100)	(3100)	(3100)	(3100)	(3100)
Consumo aria	NI/min	2800	2800	2800	2800	2800
Air Consumption	(cfm)	(99)	(99)	(99)	(99)	(99)
Pressione aria	bar	6 ÷ 8	6 ÷ 8	6 ÷ 8	6 ÷ 8	6 ÷ 8
Air Pressure	(psi)	(87 ÷ 116)	(87 ÷ 116)	(87 ÷ 116)	(87 ÷ 116)	(87 ÷ 116)
Coppia massima mandrino	Nm	650	820	1010	1210	1398
Ring Maximum Torque		(6bar)	(6bar)	(6bar)	(6bar)	(6bar)
		(8bar)	(8bar)	(8bar)	(8bar)	(8bar)
Velocità a vuoto	gg/min	21	17	14	12	10
RPM in Idle	(rpm)					
ELETTRICA - ELECTRIC						
Potenza motore elettrico	W	2400	2400	2400	2400	2400
Electric motor power						
Tensione	Volt	230	230	230	230	230
Tension						
Frequenza	Hertz	50	50	50	50	50
Frequency						
Coppia massima mandrino	Nm	865	1090	1340	1609	1860
Ring Maximum Torque						
Velocità a vuoto	gg/min	19	16	12	10	9
RPM in Idle	(rpm)					
IDRAULICA - HYDRAULIC						
Potenza motore Idraulico	HP	4.08	4.08	4.08	4.08	4.08
Hydraulic motor power	(kW)	(3)	(3)	(3)	(3)	(3)
Pressione max Centralina GBC	bar	130	130	130	130	130
Hydraulic power pack max pressure	(psi)	(1885)	(1885)	(1885)	(1885)	(1885)
Erogazione olio	l/min.	30	30	30	30	30
Oil flow Rate	(cfm)	(1.06)	(1.06)	(1.06)	(1.06)	(1.06)
Coppia massima mandrino	Nm	1453	1830	2257	2702	3951
Ring Maximum Torque						
Velocità a vuoto	gg/min	23	18	14	11	9
RPM in Idle	(rpm)					

G 300

Diametro mola - Grinding Disc - dia. 300 mm

Macchina molatrice compatta, leggera, e particolarmente maneggevole, ideata per la ripresa della saldatura su lamiera piana, dotata di mola da Ø 300 mm, facilmente direzionabile grazie a un dedicato dispositivo integrato.

L'unità è predisposta per l'applicazione di aspiratore polveri e scintille, da considerarsi accessorio opzionale.

Compact grinder, very light and manoeuvrable machine, designed for back gauging flat plates, equipped with a Ø 300 mm grinding disc, easily guidable thanks to a dedicated integrated device for the scope.

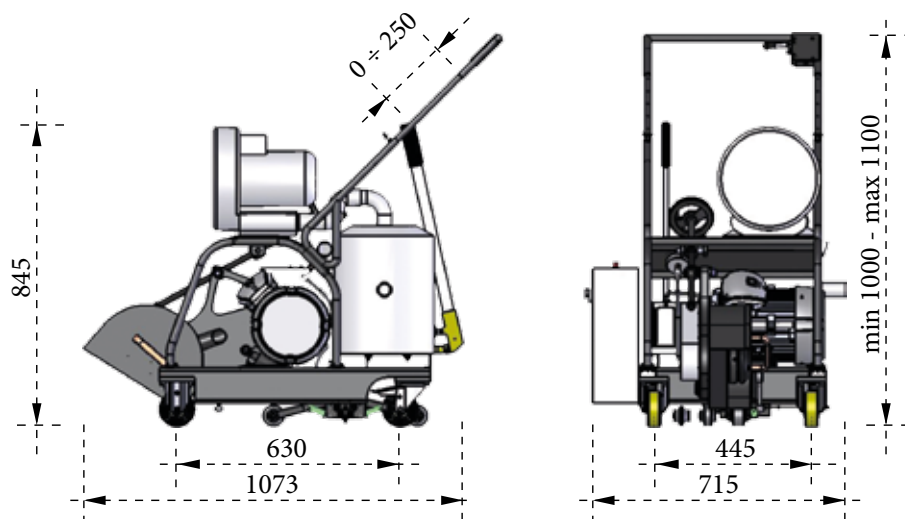
The unit can also be equipped with an optional air extractor for dust and sparks.



- Molatrice per ripresa della saldatura su lamiera piana;
- Compatta, leggera e particolarmente maneggevole;
- Diametro mola 300 mm;
- Dispositivo direzionale integrato;
- Predisposizione per applicazione aspiratore polveri e scintille.

- Grinding machine for flat plates back gauging;
- Compact, light and very manoeuvrable;
- grinding disc dia. 300 mm;
- Integrated guiding device;
- Optional air extractor for dust and sparks available.

DIMENSIONI - DIMENSIONS



DATI TECNICI - TECHNICAL FEATURES

Tensione di alimentazione <i>Power Supply Tension</i>	V	400
Potenza motore principale <i>Main Motor Power</i>	kW	7.5
Potenza aspiratore <i>Air extractor Power</i>	kW	0.85
Potenza totale <i>Total Power</i>	kW	8.5
Giri disco abrasivo <i>Grinding Disc RPM</i>	<i>rpm</i>	4000
Diametro massimo disco abrasivo <i>Grinding Disc max Diameter</i>	mm	300
Diametro foro centraggio disco mola <i>Grinding Disc Centring Hole Diameter</i>	mm	40
Spessori disco mola consentiti <i>Grinding Disc Available Thickness</i>	mm	8 ÷ 10 ÷ 12 ÷ 14
Velocità periferica disco abrasivo <i>Grinding Disc Peripheral Speed</i>	m/s	60
Profondità di taglio <i>Cutting Depth</i>	mm	0 ÷ 70
Sforzo in spinta <i>Push Exertion</i>	kg	20÷40
Circuito idraulico a bassa pressione <i>Low Pressure Hydraulic Circuit</i>	bar	15
Velocità avanzamento min/max <i>Plate Feeding Speed</i>	<i>m/min</i>	0,5 ÷ 4
Rumorosità in continuo a 2mt dalla mola <i>Constant Acoustic Ratio @ 2 meters</i>	db	80 ÷ 85
Rumorosità di picco a 2mt dalla mola <i>Acoustic Peak @ 2 meters</i>	db	110 ÷ 120
Peso della macchina <i>Weight</i>	kg	170
*Differenti voltaggi a richiesta - *Different voltage available on request		

G 400

Diametro mola - Grinding Disc - dia. 400 mm

La nuova molatrice G400 è leggera, potente, compatta e versatile, adatta a eseguire velocemente le principali lavorazioni su virole e manufatti tipici della caldareria, quali:

- Molatura per ripresa a rovescio e asportazione della radice della saldatura;
- Lisciatura e pulitura di corpi cilindrici;
- Asportazione sovra spessore su cordoni di saldatura.

The new grinder G400 is light, powerful, compact and versatile, able to quickly carry out the main operations on vessels and structures typical of boiler systems such as:

- Grinding and back gouging;*
- Polishing of cylindrical pieces;*
- Removal of welding beads.*



Sono disponibili due diverse configurazioni:

- Su carrello (Optional) per la ripresa circonferenziale all'esterno del corpo cilindrico;
- Su manipolatore: per la ripresa circonferenziale e longitudinale all'interno del corpo cilindrico equipaggiando la macchina con kit ralla che permette la rotazione della testa a 360°.

The G400 is available in two configurations:

- With trolley (Optional) specific for the circumferential back gouging of cylindrical parts;;*
- On column boom: for both circumferential and longitudinal back gouging processes on both OD and ID of the cylindrical parts by equipping the unit with a fifth wheel that enables the machine to rotate at 360°.*

L'utilizzo della nuova molatrice G400 rappresenta una decisiva evoluzione nell'esecuzione di tutte le lavorazioni di molatura, con i seguenti vantaggi rispetto all'esecuzione manuale con mola angolare:

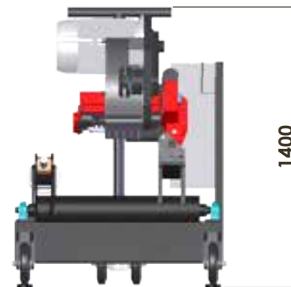
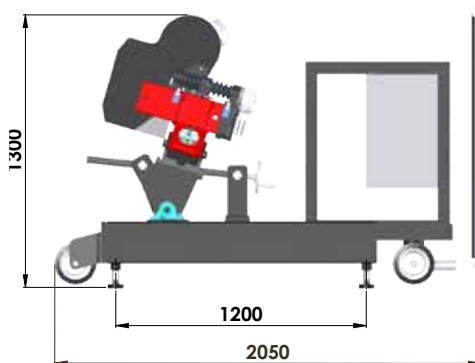
- Riduzione sino al 60% dei tempi di lavorazione;
- Elevata quantità di materiale asportato;
- Nessuna alterazione termica nella zona saldata;
- Omogeneità della lavorazione;
- Miglioramento delle condizioni di lavoro e sicurezza;
- Controllo elettronico della spinta in fase di asportazione materiale.

The employment of the G400 represents a blunt evolution in the execution of all the grinding operations, with many advantages if compared to the manual grinding with a manual tool :

- *Reduction up to the 60% of the working time;*
- *High removal rate of the material;*
- *No thermal alteration on the welding area;*
- *Consistency of the finishing;*
- *Improvement of the working condition and safety;*
- *Electronic control of the removal rate.*



DIMENSIONI - DIMENSIONS



G 400

Diametro mola - Grinding Disc - dia. 400 mm

DATI TECNICI - TECHNICAL FEATURES

Tensione di alimentazione <i>Power Supply Tension</i>	(V)	400	-
Potenza motore principale <i>Main Motor Power</i>	(KW)	9	-
Potenza motore di spinta <i>Push Motor Power</i>	(KW)	0.37	-
Potenza motore di traslazione <i>Horizontal Motor Power</i>	(KW)	0.37	-
Potenza totale <i>Total Power</i>	(KW)	10	-
Corsa testa trasversale <i>Head Horizontal Stroke</i>	(mm)	160	-
Corsa testa in spinta <i>Head Push Stroke</i>	(mm)	140	-
Giri disco abrasivo <i>Grinding Disc Speed</i>	(RPM)	3200	-
Diametro massimo disco abrasivo <i>Grinding Disc Maximum diameter</i>	(mm)	410	-
Diametro foro centraggio disco mola <i>Grinding Disc Flange Seat</i>	(mm)	60	-
Spessori disco mola consentiti <i>Grinding Disc Allowed Thickness</i>	(mm)	8÷10 12÷14÷16	-
Velocità periferica disco abrasivo <i>Grinding Disc Peripheral Speed</i>	(m/s)	65	Con disco mola integro <i>With Intact Grinding Disc</i>
Rotazione testa DX-SX <i>Head Rotation Left-Right</i>	(°)	5	Con disco mola integro <i>With Intact Grinding Disc</i>
Inclinazione laterale testa <i>Head Lateral Tilt</i>	(°)	5	Sul lato sinistro <i>On the Left Side</i>
Inclinazione testa sul carrello <i>Head Tilt on Trolley</i>	(°)	0÷45	Con testa montata sul carrello <i>Head Installed on the Trolley</i>
Profondità di taglio <i>Gouging Depth</i>	(mm)	0÷120	Con disco mola integro <i>With Intact Grinding Disc</i>
Sforzo di taglio <i>Gouging Force</i>	(N)	150	
Velocità avanzamento del pezzo min/max <i>Rotation Speed of the Positioners min/max</i>	(mm/min)	500÷2000	Velocità ideale tra 1000 e 2000 <i>Optimal Speed between 1000 and 2000</i>
Produttività mola (acciaio al carbonio) <i>Grinding Disc Productivity (Carbon Steel)</i>	Kg/min	0.080	In condizioni ideali <i>In Optimal Conditions</i>
Rumorosità in continuo a 2mt dalla mola <i>Constant Noise at 2mt from the Grinding Disc</i>	(dB A)	80÷85	Vedi nota nella pagina successiva <i>See the Note on the Next Page</i>
Rumorosità di picco a 2mt dalla mola <i>Noise Peak at 2mt from the Grinding Wheel</i>	(dB B)	110÷120	Vedi nota nella pagina successiva <i>See the Note on the Next Page</i>
Peso della testa <i>Weight of the Head</i>	kG	180	
Peso della macchina completa di carrello <i>Weight of the Head + Trolley (Complete Unit)</i>	kG	500	

G 800

Diametro mola - Grinding Disc dia. 800 mm



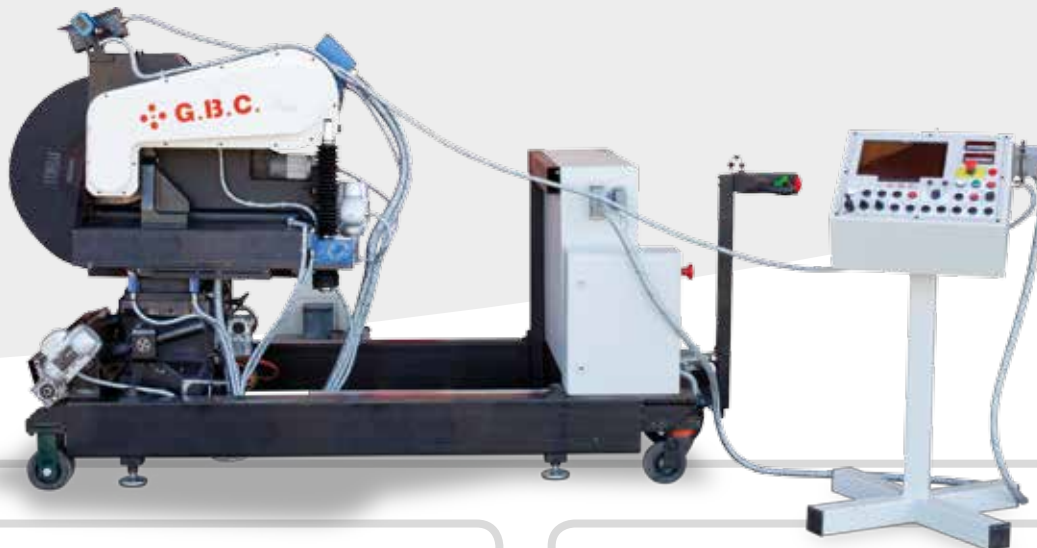
Molatrice multifunzione per la ripresa della saldatura e la lucidatura di superfici, concepita per essere facilmente declinabile in differenti configurazioni, progettate ad hoc a seconda delle specifiche esigenze del cliente.

Multi-function grinding machine for back gouging and tapping operations, conceived to be built in different configurations, designed ad hoc and based on the specific requests of the customer.

nastratura - tapping



molatura - grinding



- Molatrice multifunzione a configurazioni variabili a seconda delle esigenze;
- Disco molare da 800mm;
- Macchina totalmente elettronica con controllo delle principali funzioni tramite motore brushless;
- Controllo elettronico della spinta in fase di asportazione materiale;
- Possibilità di controllo remoto delle principali funzioni;
- Pannello LCD per controllo visivo dell'operatività della macchina con telecamera ad alta definizione;
- Possibilità applicazione sistema nastratura.

- *Multifunctional grinder with variable configurations for different applications;*
- *Grinding disc diameter 800mm;*
- *Totally electronic unit with brushless motors that control the main functions;*
- *Electronic control of the material removal rate ;*
- *Remote control available for the main functions;*
- *LCD panel for a visual control of the work with HD video cameras;*
- *Grinding belt system available.*

G 800

Diametro mola - Grinding Disc dia. 800 mm

La testa della macchina, installabile su carrello o su manipolatore a seconda dei diversi campi di applicazione, monta un disco molare da 800 mm, intercambiabile con un sistema di nastratura.

The head of the machine can be installed on the trolley as well as on a manipulator and is equipped with a grinding disc 800 mm \varnothing easily interchangeable with the taping kit.

molatura - grinding



nastratura - taping

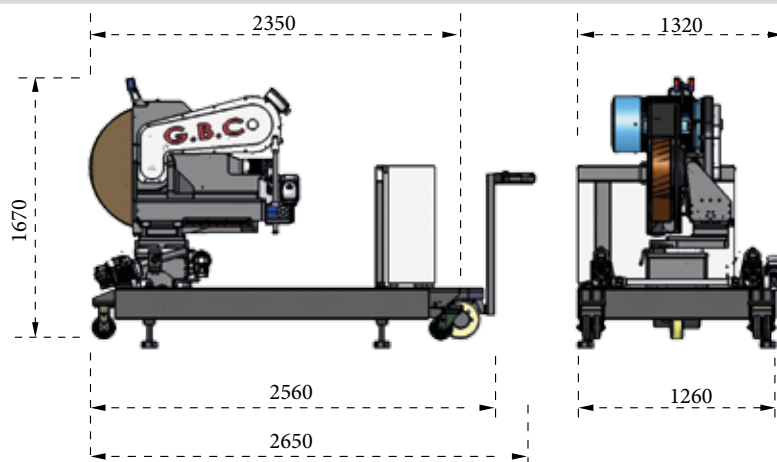


G 800 CML



La macchina, totalmente elettronica ed equipaggiata con motore brushless permette il controllo in remoto delle principali funzioni, mentre il pannello LCD, collegato a una telecamera ad alta definizione, consente di monitorare visivamente l'operatività della macchina.

The machine is completely electronic, equipped with brushless motors, and can be remotely operated for the main functions, while the LCD monitor connected to an HD video camera enables the operator to have a constant visibility on the machine work.

DIMENSIONI - DIMENSIONS

DATI TECNICI - TECHNICAL FEATURES

Potenza motore mola (asincrono trifase) <i>Grinding disc motor power (tri-phase asynchronous)</i>	kW	22
Velocità rotazione mola <i>Grinding disc speed rotation</i>	rpm	1800
Tensione d'alimentazione <i>Power Supply Tension</i>	V	380
Frequenza d'alimentazione <i>Power Supply Frequency</i>	Hz	50
Diametro max mola <i>Grinding Disc Max Diameter</i>	mm	800
Range spessore mola <i>Grinding Disc Thickness Range</i>	mm	12-16
Corsa avanzamento <i>Stroke</i>	mm	400
Potenza motore avanzamento (brushless) <i>(Brushless) Feeding Motor Power</i>	kW	1,077
Corsa trasversale <i>Cross Stroke</i>	mm	370
Potenza motore trasversale (brushless) <i>(Brushless) Cross Motor Power</i>	kW	0,820
Corsa ribaltamento testa <i>Head Tilting Stroke</i>	deg	0:45
Corsa inclinazione testa <i>Head Inclination Stroke</i>	deg	-10 : +10
Corsa rotazione testa <i>Head Rotation Stroke</i>	deg	-90 : +90
Potenza motore elettroruota del carrello (cc) <i>Trolley electric wheel motor power</i>	kW	1,200
Coppia di frenatura del carrello <i>Trolley breaking torque</i>	Nm	8
Gruppo batterie per movimentazione <i>Movement Battery Pack</i>	Ah	220
Peso macchina <i>Weight</i>	kg	~1500

*Differenti voltaggi a richiesta - *Different voltage available on request

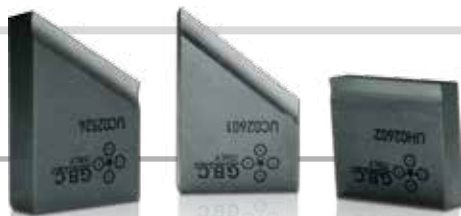
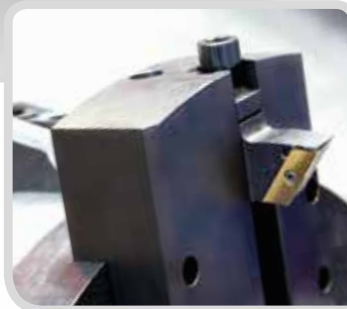
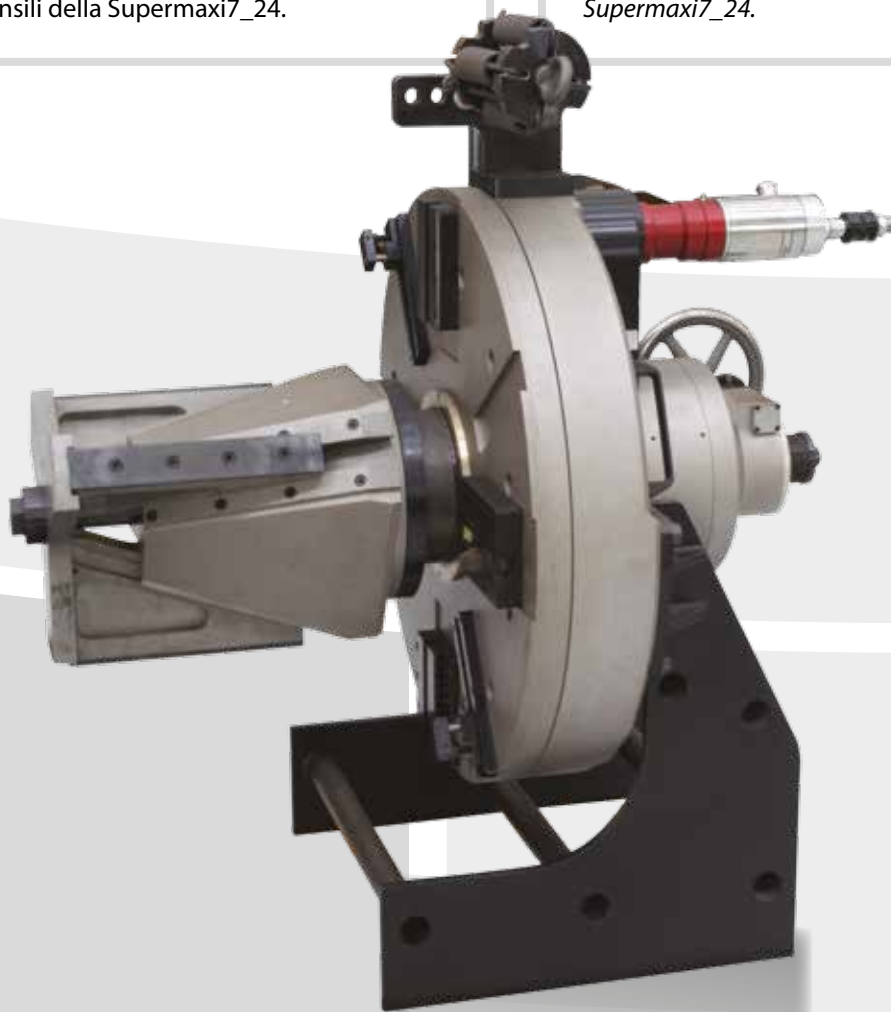
HYPER MAXI 20_40

Range 508-937mm (20"-36")

Nuova fresatubi portatile dall'ampio range di bloccaggio interno da 20" a 36". La sua versatilità di utilizzo la rende indispensabile in svariati campi di applicazione. Punto di forza è l'elevata capacità di asportazione materiale, ottenibile sia tramite utensili integrali che a placchetta, intercambiabili con gli utensili della Supermaxi7_24.

A new pipe beveler that covers a wide ID range from 20" to 36". Its versatility makes it essential in many fields of application.

Its strong point is the high removal rate of material obtained by HSS tools or by carbide tip tools, interchangeable with those of the model Supermaxi7_24.



standard - regular

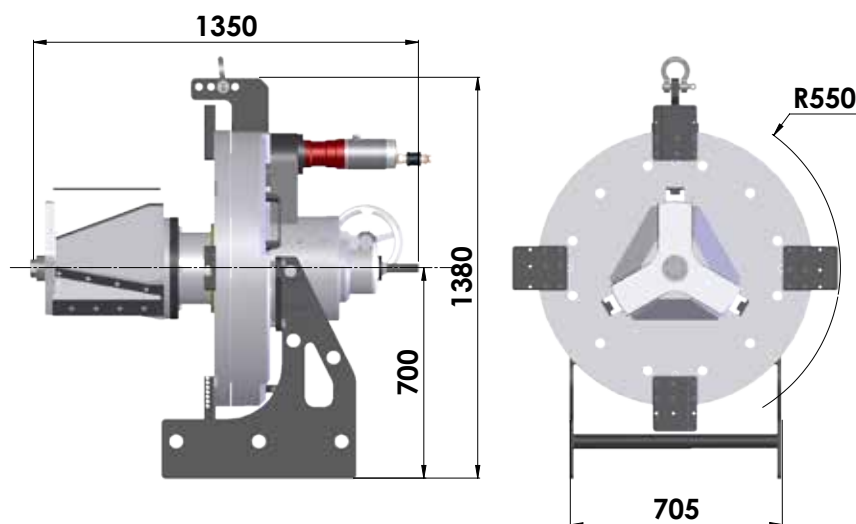
speciali - special

Optionals:

- Kit estensione campo di lavoro fino a 40";
- Dispositivo di avanzamento automatico (disponibile solo per la versione idraulica).

Optional:

- Extension kit up to 40";
- Automatic feeding system (available only for the hydraulic version).

DIMENSIONI - DIMENSIONS

DATI TECNICI - TECHNICAL FEATURES

		PNEUMATICA PNEUMATIC	IDRAULICA HYDRAULIC
Capacità di bloccaggio Ø interno <i>ID Locking Range</i>	mm (inches)	465-997 (18.30-39.25)	465-997 (18.30-39.25)
Capacità di lavorazione Ø esterno <i>OD Locking Range</i>	mm (inches)	508-1016 (20-40)	508-1016 (20-40)
Velocità a vuoto <i>Idle Speed</i>	gg/min (Rpm)	6	14
Avanzamento assiale <i>Stroke</i>	Mm (inches)	100 (3.93)	100 (3.93)
Potenza motore pneumatico <i>Pneumatic Motor Power</i>	Hp (W)	4.21 (3100)	-
Coppia massima mandrino <i>Max Chuck Torque</i>	Nm	2492 (6bar) 4658 (8bar)	6200
Consumo Aria <i>Air Consumption</i>	NI/min (cfm)	2800 (99)	-
Pressione aria <i>Air Pressure</i>	Bar (psi)	6 ÷ 8 (87÷116)	-
Connessione attacco aria <i>Air Hose Connection</i>	Pollici (inches)	3/4" 3/4")	-
Potenza motore idraulico <i>Hydraulic Motor Power</i>	Hp (W)	-	12.92 (9500)
Pressione max centralina GBC <i>GBC Hydraulic Power Pack Pressure</i>	Bar (psi)	-	140 (2030)
Erogazione olio <i>Oil Flow</i>	L/min (cfm)	-	64 (14.1)
Emissione acustica max <i>Max Acoustic Emission</i>	Db	75	75
Peso macchina <i>Machine Weight</i>	Kg	870	870

MINIAUTOCOMPACT

Range 20-42mm (0.78"-1.65")

Macchina pneumatica leggera, compatta e completamente automatica, indicata per lavorazioni in serie su scambiatori di calore di grandi dimensioni. Effettua lamatura di precisione del fascio tubiero, rimozione cordoni di saldatura e preparazione piastra. Avanzamento automatico regolabile. Dotata di sensore finecorsa automatico regolabile, con stretta tolleranza per una precisa e costante lavorazione dei tubi.

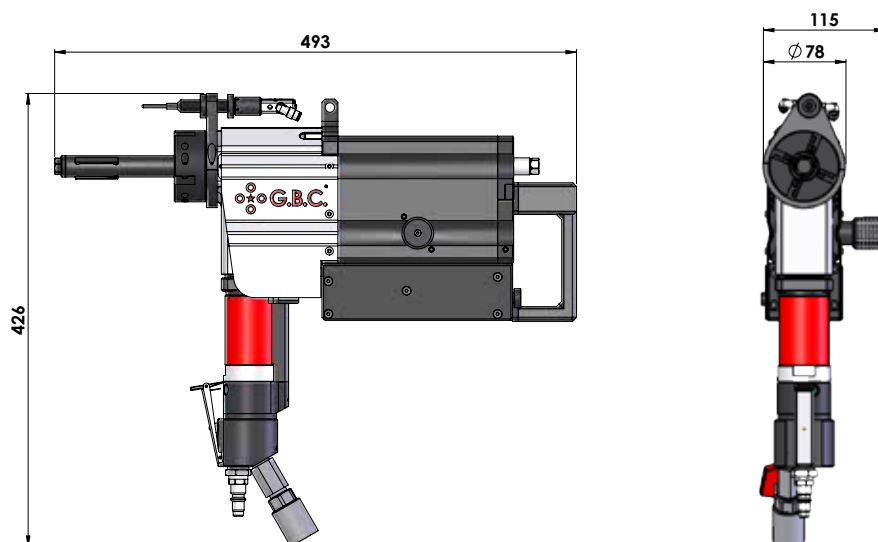
Light pneumatic pipe beveler, compact and fully automatic, recommended for repetitive beveling procedures on big heater exchangers. It can execute perfect and precise facing of the tubes, the removal of welding beads and preparation of the tube sheet. It has an adjustable automatic feeding and it's equipped with an adjustable automatic end stop with tight tolerance for a precise and consistent finishing.



- Range di lavoro: 0.78"-1.65";
- Sensore finecorsa a posizione variabile;
- Controllo delle singole funzioni a bordo macchina;
- Equipaggiabile con set alberi ridotti per lavorazione di tubi con diametro interno fino a 12.4mm.

- Working range : 0.78"-1.65";
- Adjustable end stop sensor with adjustable position;
- Onboard control of all the functions;
- A set of reduced shafts can be equipped on the machine for working tubes with ID up to 12.4mm.

DIMENSIONI - DIMENSIONS



DATI TECNICI - TECHNICAL FEATURES

		PNEUMATICA PNEUMATIC
Capacità di bloccaggio Ø interno <i>ID Locking Range</i>	mm (inches)	20 - 42 (0.78 - 1.65)
Velocità a vuoto <i>Idle Speed</i>	gg/min (Rpm)	180
Coppia massima <i>Max Torque</i>	Nm (Nm)	12 (7 bar) 18 (8 bar)
Avanzamento assiale <i>Stroke</i>	mm (inches)	40 (1.57)
Potenza motore pneumatico <i>Pneumatic Motor Power</i>	Hp (W)	0.59 (435)
Consumo Aria <i>Air Consumption</i>	NI/min (cfm)	615 (21.7)
Pressione aria <i>Air Pressure</i>	Bar (psi)	7 ÷ 8 (101 ÷ 116)
Connessione attacco aria <i>Air Hose Connection</i>	Pollici (inches)	1/4" (1/4")
Emissione acustica max <i>Max Acoustic Emission</i>	Db	75
Peso Macchina <i>Machine Weight</i>	kG	11,2

MINI K - OD

Range 10mm – 60mm OD (0.39"-2.37")


new

Questa nuova versione della storica MINI K permette il bloccaggio esterno in casi critici, ove il serraggio interno potrebbe danneggiare la parte interna del tubo oppure in caso di tubi con diametro estremamente ridotto. Settaggio macchina decisamente veloce e preciso grazie al bloccaggio autocentrante a tre punti di contatto.

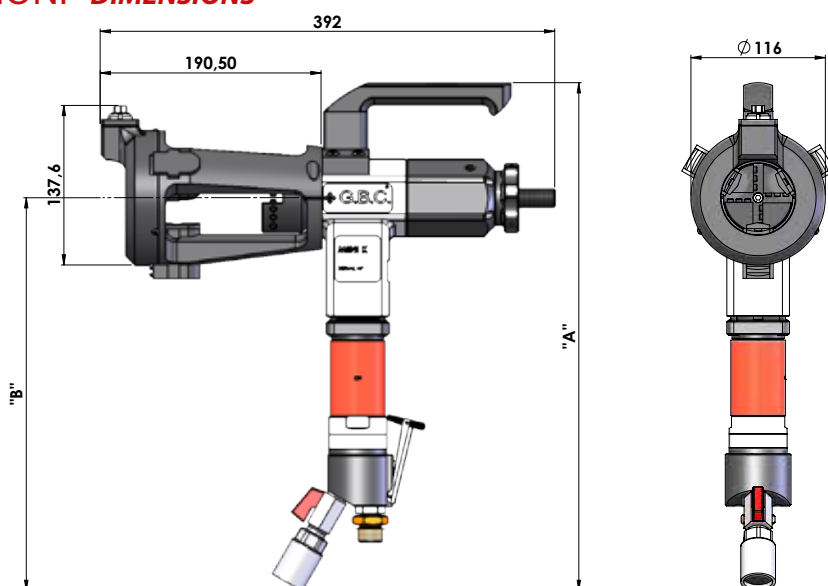
This new version of the well-known MINI K locks on the OD of the pipes in specific conditions when for example it is required not to damage the pipe ID or when the pipe diameter is extremely small. The setting procedure of this machine is quick and precise thanks to the 3-points contact self-centering locking system.



- Range di lavoro: 0.39"-2.37";
- Bloccaggio tubo autocentrante;
- Versioni disponibili: pneumatica; elettrica.
- Mandrino a quattro posizioni per:
 - Smusso esterno tubo;
 - Smusso interno tubo;
 - Intestatura tubo.

- Working Range: 0.39"-2.37";
- Self-centering locking system;
- Available in: pneumatic and electric version.
- Four seats chuck for:
 - OD bevel;
 - ID bevel;
 - Pipe facing.

DIMENSIONI - DIMENSIONS



DATI TECNICI - TECHNICAL FEATURES

		PNEUMATICA PNEUMATIC	ELETTRICA ELECTRIC	BATTERIA BATTERY
Capacità di bloccaggio Ø esterno OD Locking Range	mm (inches)	10 - 60 (0.39-2.37)	10 - 60 (0.39-2.37)	10 - 60 (0.39-2.37)
Velocità a vuoto Idle Speed	gg/min (Rpm)	180	305	151
Coppia massima mandrino Chuck Max Torque	Nm (Nm)	6 (6 bar) 18 (8 bar)	17	30
Avanzamento assiale Stroke	mm (inches)	23 (0.90)	23 (0.90)	23 (0.90)
Potenza motore pneumatico Pneumatic Motor Power	Hp (W)	0.59 (435)	-	-
Consumo Aria Air Consumption	NI/min (cfm)	615 (21.7)	-	-
Pressione aria Air Pressure	Bar (psi)	6 ÷ 8 (87 ÷ 116)	-	-
Connessione attacco aria Air Hose Connection	Pollici (in-ches)	1/2" (1/2")	-	-
Potenza motore elettrico Electric Motor Power	W	-	720	720
Tensione Tension	Volt	-	110 / 230	18V
Frequenza Frequency	Hz	-	50 / 60	-
Emissione acustica max Max Acoustic Emission	Db	75	75	75
Peso macchina Machine Weight	Kg	8.7	9.4	9.6

MINI K - LEVER

Range 20-42mm (0.78"-1.65")

Macchina fresatubi di dimensioni ridotte concepita per lavorazioni seriali con avanzamento azionato a leva per velocizzare il ciclo lavorativo e facilitare l'operatore riducendo al minimo indispensabile le operazioni manuali.

Pipe beveler with reduced dimensions conceived for preparations in series with lever actuated feeding to speed up the working cycle and to help the operator by reducing down to the bare minimum the manual operations.



DATI TECNICI - TECHNICAL FEATURES

		MINI K LEVA MINI K LEVER		MINI K BATTERIA MINI K BATTERY
		PNEUMATICA PNEUMATIC	ELETTRICA ELECTRIC	BATTERIA BATTERY
Capacità di bloccaggio Ø interno <i>ID Locking range</i>	mm (inches)	20 - 42 (0.78-1.65)	20 - 42 (0.78-1.65)	20 - 42 (0.78-1.65)
Velocità a vuoto <i>Idle Speed</i>	gg/min (Rpm)	180	305	151
Coppia massima mandrino <i>Max Chuck Torque</i>	mm (Nm)	6 (6 bar)-/18 (8 bar)	17	30
Avanzamento assiale <i>Stroke</i>	mm (inches)	20 (0.78)	20 (0.78)	23 (0.90)
Potenza motore pneumatico <i>Pneumatic Motor Power</i>	Hp (W)	0.59 (435)		
Consumo Aria <i>Air Consumption</i>	NI/min (cfm)	615 (21.7)		
Pressione aria <i>Air Pressure</i>	Bar (psi)	6 ÷ 8 (87 ÷ 116)		
Connessione attacco aria <i>Air Hose Connection</i>	Pollici (inches)	1/2" (1/2")		
Potenza motore elettrico <i>Electric Motor Power</i>	W		720	720
Tensione <i>Tension</i>	Volt		110 / 230	18V
Frequenza <i>Frequency</i>	Hz		50 / 60	
Emissione acustica max <i>Max Acoustic Emission</i>	Db	75	75	75
Peso macchina <i>Machine Weight</i>	Kg	4.8	5.5	5.7

MINI K - BATTERY

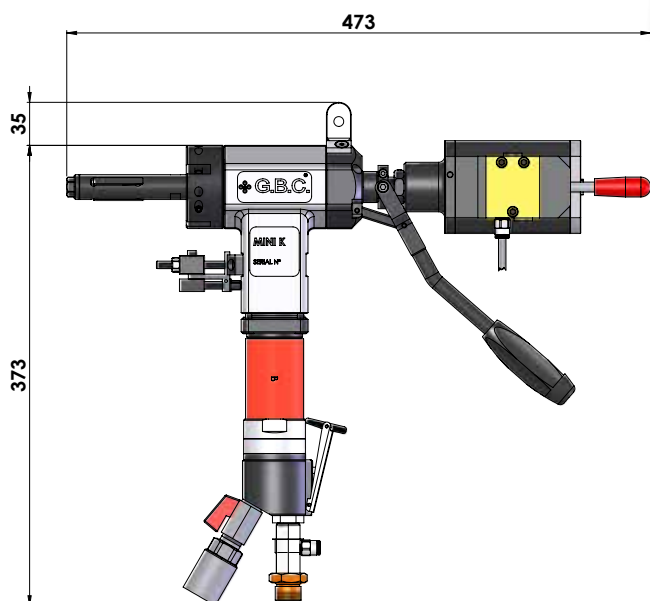
Range 20-42mm (0.78"-1.65")

Fresatubi con nuova motorizzazione a batteria, perfetta per manutenzioni in caldaie grazie a un'elevata maneggevolezza. Con un range di lavoro da 0.78" a 1.65", la soluzione con alimentazione a batteria permette l'utilizzo della macchina in ambienti privi di connessioni energetiche.

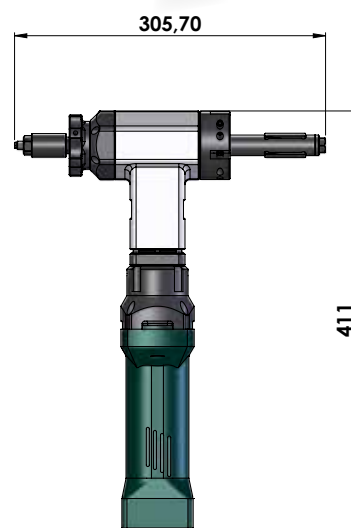
Pipe beveler with a new battery powered motor, suitable for boilers maintenance operations thanks to a high manageability. With a working range going from 0.78" to 1.65", the battery operated version can be used in environments with no power connections.



DIMENSIONI - DIMENSIONS



MINI K LEVER



MINI K BATTERY

BOILER 1_4 K BATTERY

Range 23-108mm (0.90"-4.25")

Fresatubi con nuova motorizzazione a batteria perfetta per manutenzioni in caldaie grazie a un'elevata maneggevolezza. Con un range di lavoro da 1" a 4", la soluzione con alimentazione a batteria permette l'utilizzo della macchina in ambienti privi di connessioni energetiche.

Pipe beveler with a new battery powered motor, suitable for boilers maintenance operations thanks to a high manageability. With a working range going from 0.90" to 4.25", the battery operated version can be used in environments with no power connections.



DATI TECNICI - TECHNICAL FEATURES

		BOILER K	BOILER 1-4 K
Capacità di bloccaggio Ø interno <i>ID Locking Range</i>	mm (inches)	28 ÷ 76 (1.10 ÷ 2.99)	23 - 108 (0.9-4.25)
Velocità a vuoto <i>Idle Speed</i>	gg/min (Rpm)	44	44
Coppia massima mandrino <i>Max Chuck Torque</i>	Nm	116	116
Avanzamento assiale <i>Stroke</i>	mm (inches)	40 (1.57)	40 (1.57)
Potenza motore elettrico	W	720	720
Tensione <i>Tension</i>	Volt	18V	18V
Frequenza <i>frequency</i>	Hz		
Emissione acustica max <i>Max Acoustic Emission</i>	Db	75	75
Peso macchina <i>Machine Weight</i>	Kg	9	10

BOILER K BATTERY

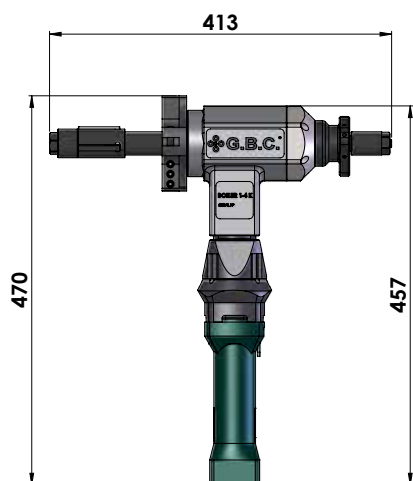
Range 28-76mm (1.10"-2.99")

Fresatubi con nuova motorizzazione a batteria perfetta per manutenzioni in caldaie grazie a un'elevata maneggevolezza. Con un range di lavoro da 1" a 3", la soluzione con alimentazione a batteria permette l'utilizzo della macchina in ambienti privi di connessioni energetiche.

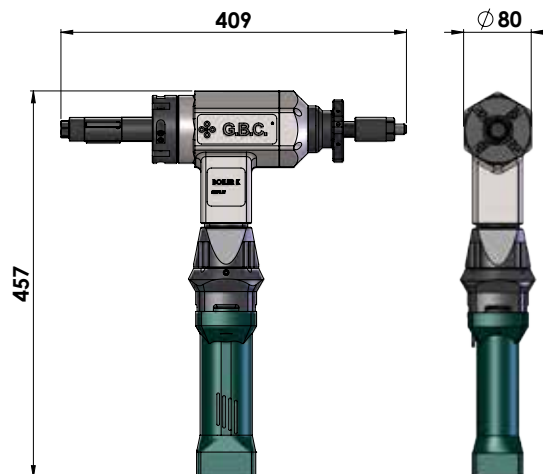
Pipe beveler with a new battery powered motor, suitable for boilers maintenance operations thanks to a high manageability. With a working range going from 1" to 3", the battery operated version can be used in environments with no power connections.



DIMENSIONI - DIMENSIONS



BOILER 1_4K BATTERY



BOILER K BATTERY

TC 40

Range 10-48,3mm (0.39"-1.9")

Fresatubi con bloccaggio esterno tubo da 0.39"-1.9" con motorizzazione pneumatica e con motorizzazione elettrica. Varie dimensioni di ganasce bloccaggio disponibili in funzione del diametro del tubo. Particolarmente indicata per lavorazioni da effettuare in spazi particolarmente ristretti, ovunque non sia possibile il bloccaggio all'interno del tubo.

Pipe beveling machine with OD locking system from 0.39" to 1.9" available in pneumatic and electric version.

The machine is supplied with several locking jaws that are built according to the diameters to be worked.

The TC40 is suitable for working in tight clearances and in any occasion where locking in the ID is prohibited.



DATI TECNICI - TECHNICAL FEATURES

		TC73		TC40	
		PNEUMATIC	ELETTRIC	PNEUMATIC	ELETTRIC
Capacità di bloccaggio Ø esterno	mm	10.3 - 73.0	10.3 - 73.0	10 - 48.3	10 - 48.3
OD Locking Range	(inches)	(0.40 - 2.87)	(0.40 - 2.87)	(0.39 - 1.9)	(0.39 - 1.9)
Velocità a vuoto	gg/min	133	113	215	360
Idle Speed	(Rpm)				
Avanzamento assiale	mm	30	30	30	30
Stroke	(inches)	(1.18)	(1.18)	(1.18)	(1.18)
Coppia massima mandrino	Nm	18 (6 bar)	56	9 (6 bar)	14
Max Chuck Torque		54 (8 bar)		27 (8 bar)	
Potenza motore pneumatico	Hp (W)	1.09	-	0.59	-
Electric motor power		(800)		(435)	
Consumo Aria	NI/min	1000	-	615	-
Air Consumption	(cfm)	(35)		(21.7)	
Pressione aria	Bar (psi)	6 ÷ 8	-	6 ÷ 8	-
Air pressure		(87 ÷ 116)		(87 ÷ 116)	
Connessione attacco aria	Pollici	1/2" (1/2")	-	1/2" (1/2")	-
Air Hose Connection	(inches)				
Potenza motore elettrico	W	-	900	-	720
Electric Motor Power					
Tensione	Volt	-	110 / 230	-	110/230
Tension					
Frequenza	Hz	-	50/60	-	50/60
Frequency					
Emissione acustica max	Db	75	75	75	75
Max Acoustic Emission					
Peso macchina	Kg	15	16	10	10
Machine Weight					

TC 73

Range 10.3-73mm (0.40"-2.87")



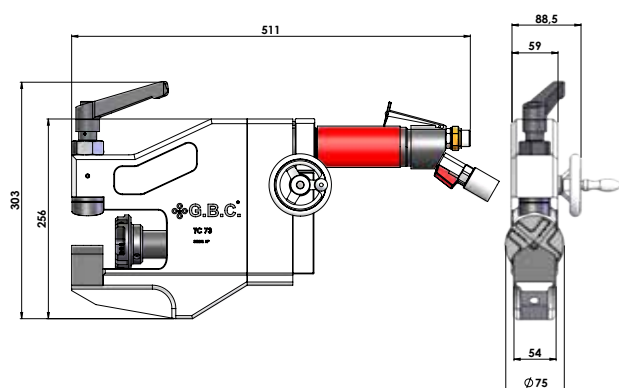
Fresatubi con bloccaggio esterno tubo da 0.40"-2.87" con motorizzazione pneumatica e con motorizzazione elettrica. Varie dimensioni di ganasce bloccaggio disponibili in funzione del diametro del tubo. Particolarmente indicata per lavorazioni da effettuare in spazi particolarmente ristretti, ovunque non sia possibile il bloccaggio all'interno del tubo.

Pipe beveling machine with OD locking system from 0.40" to 2.87" available in pneumatic and electric version. The machine is supplied with several locking jaws that are built according to the diameters to be worked.

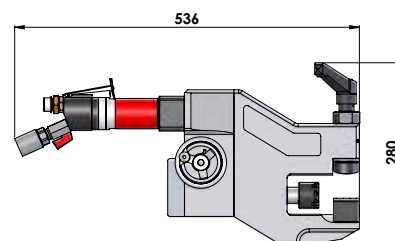
The TC40 is suitable for working in tight clearances and in any occasion where locking in the ID is prohibited.



DIMENSIONI - DIMENSIONS



TC 40



TC 73



- Portable Pipe Cold Bevelling Machines
- Portable Pipe cold cutting and bevelling machines
- Plate cold Bevelling Machines
- Flange facing machines
- Orbital pipe cutting machines
- Back gauging and grinding systems
- Pipe alignment clamps and stands
-
-
-



IT

QR
code

EN



GBC Industrial Tools si riserva il diritto di apportare in qualsiasi momento modifiche costruttive e funzionali.
GBC Industrial Tools has the right to modify its product at any time.

 **G.B.C.**[®]
Industrial Tools S.p.A.

G.B.C. Industrial Tools S.p.A.
Via Sandro Pertini - 25046 Cazzago San Martino (BS) - Italia
phone: +39 (0)30 745.11.54 - fax +39 (0)30 735.66.29
www. gbcspa.com - mailto: sales@gbcspa.com

